



MODÈLE/MODEL: **AVC-276PS - COLORADO**

INSTRUCTIONS D'INSTALLATION ET GUIDE DE L'USAGER

INSTALLATION GUIDE / USE AND CARE MANUAL

Hotte encastrable 28" (27,6") / 28" (27,6") Built-in Hood

IMPORTANT: Lire et conserver ces instructions. *Read and save these instructions.*

NOTE : Installateur: Laissez ce manuel au propriétaire. Propriétaire: Conservez ce guide pour référence ultérieure.

Installer: Leave this manual with the homeowner. Homeowner: Keep this guide for future reference.

Table des matières

Importantes instructions de sécurité	3
Outils et pièces	4
Dimensions du produit	5-6
Dimensions du placard	7
Spécifications électriques	10
Instructions d'installation	11-13
Instructions d'utilisation	14-15
Instructions d'entretien	16
Garantie AVG	17

APPROUVÉ POUR LES APPAREILS À UTILISATION RÉSIDENIELLE SEULEMENT.

LISEZ CES INSTRUCTIONS ET CONSERVEZ-LES.

**VEUILLEZ LIRE CES INSTRUCTIONS AU COMPLET AVANT DE COMMENCER.
L'INSTALLATION DE L'APPAREIL DOIT RESPECTER TOUS LES CODES EN VIGUEUR.**

IMPORTANT: Conservez ces instructions afin de pouvoir les remettre à l'inspecteur-électricien de votre région.

INSTALLATEUR: Veuillez laisser ces instructions avec l'appareil pour le propriétaire.

PROPRIÉTAIRE: Veuillez conserver ces instructions pour pouvoir vous y référer plus tard.

AVERTISSEMENT DE SÉCURITÉ: Coupez l'alimentation du circuit dans le panneau électrique et verrouillez le panneau avant de raccorder les fils de cet appareil.

Exigence: 120V c.a., 60Hz circuit de dérivation de 15V c.a., 20Hz, de 15 ou 20A.

IMPORTANTES INSTRUCTIONS DE SÉCURITÉ

AVERTISSEMENT: POUR RÉDUIRE LE RISQUE D'INCENDIE, CHOC ÉLECTRIQUE OU DOMMAGES CORPORELS, RESPECTEZ LES INSTRUCTIONS SUIVANTES:

- ⊗ Utilisez cet appareil uniquement dans les applications envisagées par le fabricant. Pour toute question, contactez le fabricant.
- ⊗ Avant d'entreprendre un travail d'entretien ou de nettoyage, interrompre l'alimentation de la hotte au niveau du tableau de disjoncteurs, et verrouiller le tableau de disjoncteurs pour empêcher tout rétablissement accidentel de l'alimentation du circuit. Lorsqu'il n'est pas possible de verrouiller le tableau de disjoncteurs, placez sur le tableau de disjoncteurs une étiquette d'avertissement proéminente interdisant le rétablissement de l'alimentation.
- ⊗ Tout travail d'installation ou câblage électrique doit être réalisé par une personne qualifiée, dans le respect des prescriptions de tous les codes et normes applicables, y compris les codes du bâtiment et de protection contre les incendies.
- ⊗ Ne pas faire fonctionner un ventilateur dont le cordon ou la fiche est endommagé(e) Jetez le ventilateur ou le retourner à un centre de service agréé pour examen et/ou réparation.
- ⊗ Une source d'air de débit suffisant est nécessaire pour le fonctionnement correct de tout appareil à gaz (combustion et évacuation des gaz à combustion par la cheminée), pour qu'il n'y ait pas de reflux des gaz de combustion. Respectez les directives du fabricant de l'équipement de chauffage et les prescriptions des normes de sécurité et les prescriptions des autorités réglementaires locales.
- ⊗ Lors d'opérations de découpage et de perçage dans un mur ou un plafond, veillez à ne pas endommager les câblages électriques ou canalisations qui peuvent s'y trouver.
- ⊗ Les ventilateurs d'évacuation doivent toujours décharger l'air vers l'extérieur.

MISE EN GARDE: Cet appareil est conçu uniquement pour la ventilation générale. Ne pas l'utiliser pour l'extraction de matières ou vapeurs dangereuses ou explosives.

MISE EN GARDE: Pour minimiser le risque d'incendie et évacuer adéquatement les gaz, veillez à acheminer l'air aspiré par un conduit jusqu'à l'extérieur – ne pas décharger l'air aspiré dans un espace vide du bâtiment comme une cavité murale, un plafond, un grenier, un vide sanitaire ou un garage.

AVERTISSEMENT: POUR RÉDUIRE LE RISQUE D'INCENDIE, UTILISEZ UNIQUEMENT DES CONDUITS MÉTALLIQUES.

AVERTISSEMENT: POUR MINIMISER LE RISQUE D'UN FEU DE GRAISSE SUR LA CUISINIÈRE:

- ⊗ Ne jamais laisser un élément de surface fonctionner à puissance de chauffage maximale sans surveillance. Un renversement/débordement de matière grasseuse pourrait provoquer une inflammation et la génération de fumée. Utilisez une puissance de chauffage moyenne ou basse pour le chauffage d'huile.
- ⊗ Veillez à toujours faire fonctionner le ventilateur de la hotte lors de la cuisson à puissance de chauffage élevée ou lors de la cuisson d'un mets à flamber (à savoir Crêpes Suzette, Cerises jubiléées, Steak au poivre flambé).
- ⊗ Nettoyez fréquemment les ventilateurs d'extraction. Veillez à ne pas laisser la graisse s'accumuler sur les surfaces du ventilateur ou des filtres.
- ⊗ Toujours utiliser un ustensile adapté à la taille de l'élément chauffant.

AVERTISSEMENT: POUR RÉDUIRE LE RISQUE DE DOMMAGES CORPORELS APRÈS LE DÉCLENCHEMENT D'UN FEU DE GRAISSE SUR LA CUISINIÈRE, APPLIQUEZ LES RECOMMANDATIONS SUIVANTES:

- ⊗ Placez sur le récipient un couvercle bien ajusté, une tôle à biscuits ou un plateau métallique **POUR ÉTOUFFER LES FLAMMES**, puis éteindre le brûleur. **VEILLEZ À ÉVITER LES BRÛLURES.** Si les flammes ne s'éteignent pas immédiatement, **ÉVACUEZ LA PIÈCE ET APPELEZ LES POMPIERS.**
- ⊗ **NE JAMAIS PRENDRE EN MAIN UN RÉCIPENT ENFLAMMÉ** – vous risquez de vous brûler.
- ⊗ **NE PAS UTILISER D'EAU**, ni de torchon humide – ceci pourrait provoquer une explosion de vapeur brûlante.
- ⊗ Utilisez un extincteur **SEULEMENT** si :
 - Il s'agit d'un extincteur de classe ABC, dont on connaît le fonctionnement.
 - Il s'agit d'un petit feu encore limité à l'endroit où il s'est déclaré.
 - Les pompiers ont été contactés.
 - Il est possible de garder le dos orienté vers une sortie pendant l'opération de lutte contre le feu.

AVERTISSEMENT: Pour réduire le risque d'incendie ou de choc électrique, ne pas utiliser ce ventilateur avec un quelconque dispositif de réglage de la vitesse à semi-conducteurs.

Outils et pièces

Rassemblez les outils et pièces nécessaires avant d'entreprendre l'installation. Lire et observer les instructions fournies avec chacun des outils de la liste ci-dessous.

Outils nécessaires

- Niveau
- Perceuse
- Foret de 1/8" (3 mm)
- Crayon
- Pince
- Ruban à mesurer ou règle
- Pistolet à calfeutrage et composé de calfeutrage résistant aux intempéries
- Tournevis Phillips
- Tournevis à lame plate
- Scie sauteuse ou scie à guichet
- Brides de conduit
- Cisaille de ferblantier

Pièces nécessaires

- Système de conduit d'évacuation métallique rond de 6" (15,2 cm).

Exigences d'emplacement

IMPORTANT : Observez les dispositions de tous les codes et règlements en vigueur.

Confiez l'installation de la hotte à un installateur qualifié. C'est à l'installateur qu'incombe la responsabilité de respecter les distances de séparation exigées, spécifiées sur la plaque signalétique de l'appareil. La plaque signalétique de l'appareil est située derrière le filtre, sur la paroi arrière gauche de la hotte. Installez la hotte de cuisinière à distance de toute zone exposée à des courants d'air, comme les fenêtres, portes et bouches de chauffage.

Respectez les dimensions indiquées pour les ouvertures à découper dans les placards. Ces dimensions tiennent compte des valeurs minimales des dégagements de séparation. Avant d'effectuer des découpages, consultez les instructions de la table de cuisson ou de la cuisinière, au-dessus de laquelle vous placerez la hotte.

On doit disposer d'une prise de courant électrique reliée à la terre. Voir la section "Spécifications électriques".

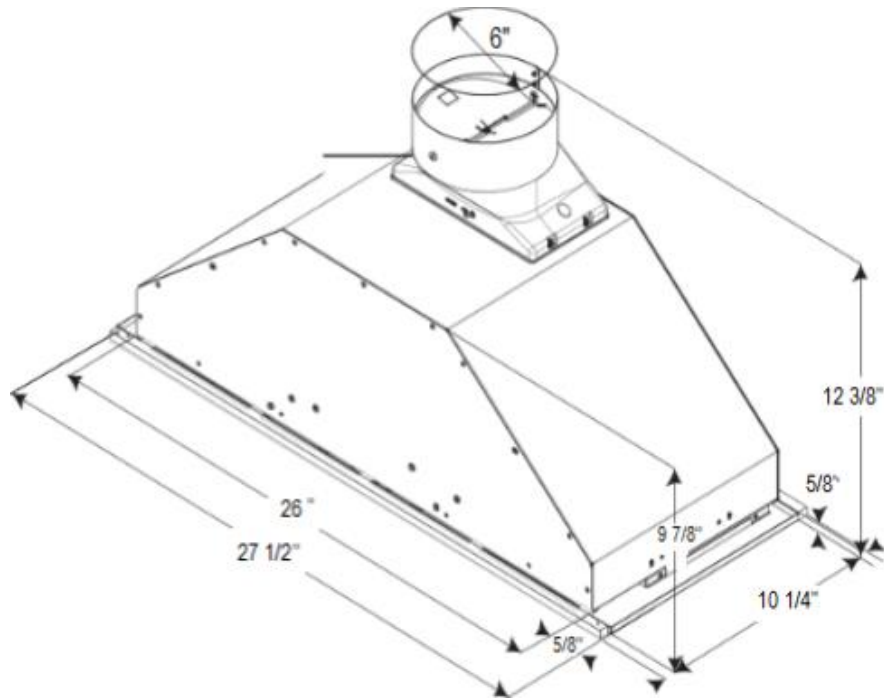
La hotte est configurée à l'usine pour une installation avec décharge vers l'extérieur à travers le toit ou le mur.

Assurez l'étanchéité au niveau de chaque ouverture découpée dans le plafond ou le mur pour l'installation de la hotte de cuisinière.

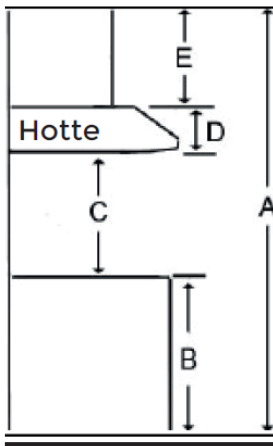
Installation dans une résidence mobile

L'installation de cette hotte doit satisfaire aux exigences des normes et codes locaux et nationaux.

Dimensions



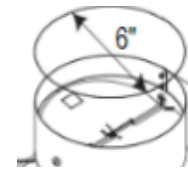
Installation



A	Hauteur du plancher au plafond	variable
B	Hauteur du plancher au comptoir (standard)	36"
C	Hauteur recommandée entre la surface de cuisson et le dessous de la hotte	28" À 30"
D	Hauteur de la hotte	12 3/8"
E	Hauteur de la cheminée	N/A

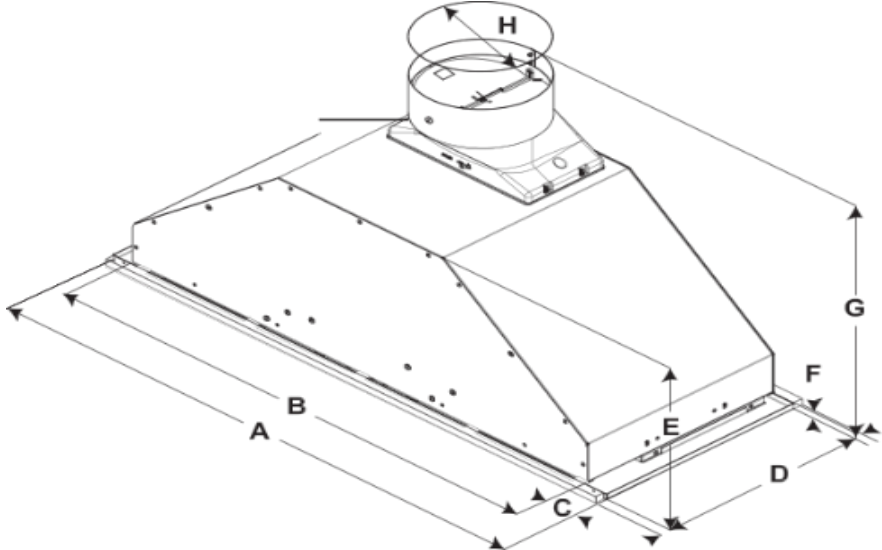
Sortie

6'' rond Haut



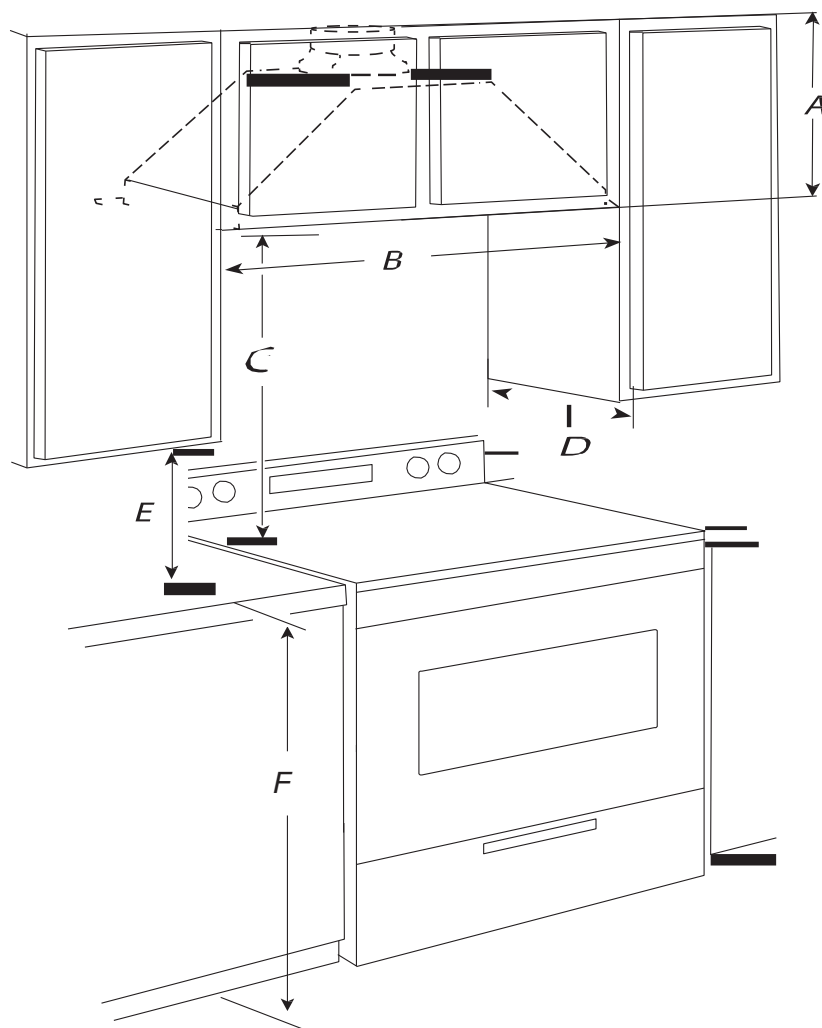
Les renseignements que cette fiche contient sont fondés sur des sources que nous croyons fiables, mais nous ne pouvons les garantir et ils peuvent par ailleurs être incomplets et/ou changer sans préavis.

Dimensions



Hotte encastrable 27,6" (70,1 cm)	
	Dimension
DIM A	27 1/2" (68,6 cm)
DIM B	26" (66 cm)
DIM C	5/8" (1,6 cm)
DIM D	10 1/4" (26 cm)
DIM E	9 7/8" (25,1 cm)
DIM F	5/8" (1,6 cm)
DIM G	12 3/8" (31,43 cm)
DIM H	6" (14,8 cm)

Dimensions du placard



- A. Hauteur minimum du placard: 12" (30,5 cm)
- B. Largeur de l'ouverture du placard : 30" (76,2 cm)
- C. Distance minimum suggérée: 28" (66,04 cm) minimum à partir du haut d'une surface de cuisson électrique et 30" (76,2 cm) minimum à partir d'une surface de cuisson au gaz;
Distance maximum suggérée: 30" (76,2 cm) maximum à partir du haut d'une surface de cuisson électrique et 36" (91,44 cm) maximum à partir d'une surface de cuisson au gaz.
- D. Profondeur du placard: 12" (30,5 cm)
- E. Dégagement minimum entre le bas du placard et le plan de travail est de 15" (38,1 cm)
- F. Hauteur du placard du bas est de 36" (91,44 cm)

Pour l'installation à partir de la surface de cuisson électrique:

Montez cette hotte de sorte à ce que le bord ne soit pas inférieur au minimum de **28"** (66,04 cm) au-dessus de la surface de cuisson.

Pour l'installation à partir de la surface de cuisson au gaz:

Montez cette hotte de sorte à ce que le bord ne soit pas inférieur au minimum de **30"** (76,2 cm) au-dessus de la surface de cuisson.

Exigences concernant l'évacuation

- Le circuit d'évacuation doit décharger l'air vers l'extérieur.
- Ne pas terminer le circuit d'évacuation dans un grenier ou dans un autre espace clos tel l'intérieur des murs.
- Ne pas utiliser une bouche de décharge murale de 4" (10,2 cm) normalement utilisée pour un équipement de buanderie.
- Utilisez un conduit métallique uniquement. Un conduit en métal rigide est recommandé. Ne pas utiliser de conduit de plastique ou en aluminium.
- La longueur du conduit de décharge et le nombre de coudes doivent être réduits au minimum pour fournir la meilleure performance.

Pour un fonctionnement efficace et silencieux :

- Ne pas utiliser plus de trois coudes à 90°.
- Veillez à ce qu'il y ait une section droite de conduit d'un minimum de 24" (61 cm) entre les raccords coudés, si on doit en utiliser plus d'un.
- Ne pas installer 2 coudes successifs.
- Le circuit d'évacuation doit comporter un clapet anti-retour.
- Au niveau de chaque jointure du circuit d'évacuation, assurez l'étanchéité avec les brides de serrage.
- À l'aide d'un produit de calfeutrage, assurez l'étanchéité autour de la bouche de décharge vers l'extérieur (qui passe à travers le mur ou le toit).
- La taille du conduit doit être uniforme.

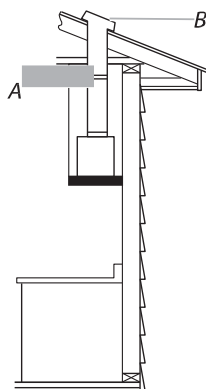
Air d'appoint

Les codes du bâtiment locaux peuvent exiger l'emploi d'un système de renouvellement d'air / introduction d'air d'appoint lors de l'utilisation d'un système d'aspiration de débit supérieur à une valeur spécifiée (pieds cubes par minute). Le débit spécifié en pieds cubes par minute varie d'une juridiction à l'autre. Consultez un professionnel des installations de chauffage, ventilation et climatisation pour connaître les exigences spécifiques applicables dans la juridiction locale.

Méthodes d'évacuation

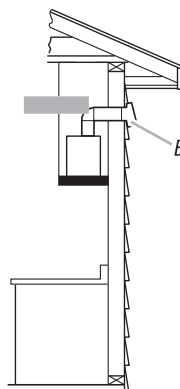
Cette hotte a été configurée pour la décharge vers l'extérieur à travers le toit ou à travers le mur. Le système de décharge requis pour l'installation n'est pas fourni. Un circuit d'évacuation avec conduit circulaire de 6" (15,2 cm) est recommandé.

Évacuation par le toit



- A. Conduit de 6" (15,2 cm) de diamètre pour décharge à travers le toit
- B. Bouche de décharge sur toit

Évacuation par le mur



- A. Conduit de 6" (15,2 cm) de diamètre pour décharge à travers le mur
- B. Bouche de décharge murale

Calculer la longueur effective du circuit d'évacuation

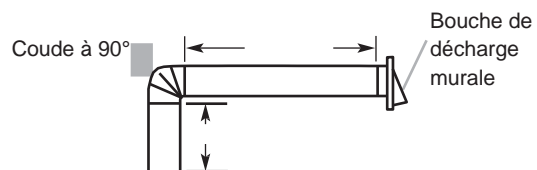
Pour la réalisation du circuit d'évacuation, nous recommandons un conduit de 6" (15,2 cm) de diamètre avec une longueur maximale de 35pi (10,7 m). Pour une performance optimale, ne pas utiliser plus de trois coudes à 90°.

Pour calculer la longueur effective du circuit d'évacuation nécessaire, additionnez les longueurs équivalentes (en pieds / mètres) de toutes les composantes utilisées dans le circuit.

Composante	6" (15,2 cm)
Coude à 45°	2,5 pi (0,8 m)
Coude à 90°	5,0 pi (1,5 m)



Exemple de circuit d'évacuation - 6" (15,2 cm)



Longueur maximum	= 35 pi (10,7 m)
1 - Coude à 90°	= 5 pi (1,5 m)
1 - Bouche de décharge	= 5 pi (1,5 m)
1- Conduit droit	= 9 pi (2,74 m)
Longueur totale	= 19 pi (5,8 m)

Spécifications électriques

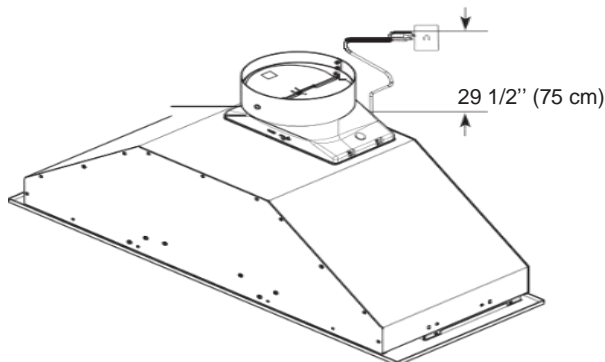
 AVERTISSEMENT

<p>Brancher sur une prise à 3 alvéoles reliée à la terre. Ne pas enlever la broche de liaison à la terre. Ne pas utiliser un adaptateur. Ne pas utiliser un câble de rallonge. Le non-respect de ces instructions peut causer un décès, un incendie ou un choc électrique.</p>

IMPORTANT: La hotte doit être correctement reliée à la terre en conformité avec les codes et règlements locaux en vigueur ou, en l'absence de tels codes, avec le Code canadien des installations électriques, CSA C22.1, No. 0-M91 (dernière édition).

Si les codes le permettent et si on utilise un conducteur distinct de liaison à la terre, il est recommandé qu'un électricien qualifié vérifie la qualité de la liaison à la terre.

- Une alimentation de 120 volts, 60 Hz, CA seulement, de 15 ou 20 ampères, protégée par un fusible, est requise. Nous recommandons également d'utiliser un fusible ou un disjoncteur temporisé. Il est recommandé de raccorder la hotte sur un circuit distinct exclusif à cet appareil.
- Cette hotte est équipée d'un cordon d'alimentation électrique de liaison à la terre à trois broches.
- Pour réduire les risques de choc électrique, vous devez brancher le cordon sur une prise de courant de configuration correspondante, à 3 alvéoles, reliée à la terre et installée conformément aux codes et règlements locaux. Si une prise n'est pas disponible, le client a la responsabilité et l'obligation de faire installer par un électricien qualifié une prise de courant correctement reliée à la terre.
- La prise à 3 broches reliée à la terre doit se trouver dans un placard situé au-dessus de la hotte, à une distance maximale de 29 1/2" (75 cm) à partir du point duquel le cordon d'alimentation sort de la hotte. La prise à 3 broches reliée à la terre doit être accessible une fois la hotte installée. Voir illustration ci-dessous.



INSTRUCTIONS DE MISE À LA TERRE

Pour une hotte reliée à la terre et connectée par un cordon : Cette hotte doit être reliée à la terre. Au cas où un court-circuit se produirait, la liaison à la terre réduit le risque de choc électrique, en permettant au courant de s'échapper directement vers la terre. La hotte est équipée d'un cordon comportant un conducteur de liaison à la terre avec une fiche de liaison à la terre. La fiche doit être branchée dans une prise correctement installée et reliée à la terre.

AVERTISSEMENT: Une mise à la terre incorrecte peut entraîner un risque de choc électrique. Consultez un électricien qualifié si les instructions de mise à la terre ne sont pas complètement comprises ou si vous avez des doutes quant à la qualité de la liaison à la terre de la hotte. Ne pas utiliser de câble de rallonge. Si le cordon d'alimentation électrique est trop court, faire installer une prise près de la hotte par un électricien qualifié.

CONSERVEZ CES INSTRUCTIONS

Instructions d'installation

Préparation de l'emplacement

- Il est recommandé que l'installation du circuit d'évacuation soit réalisée avant celle de la hotte.
 - Avant de procéder aux découpages, vérifiez que les distances de séparation pour les raccords dans les cavités du plafond ou du mur sont adéquates.
 - Avant de monter le placard au mur, il sera peut-être plus facile de découper au préalable l'ouverture dans le fond du placard.
1. Déconnectez la source de courant électrique.
 2. Déterminez la méthode d'évacuation à utiliser : décharge à travers le mur ou le toit, ou retour d'air.
 3. Choisissez une surface plane pour l'assemblage de la hotte. Placez le matériau de protection sur cette surface.
 4. À l'aide de deux personnes ou plus, soulevez la hotte et la poser sur la surface couverte.

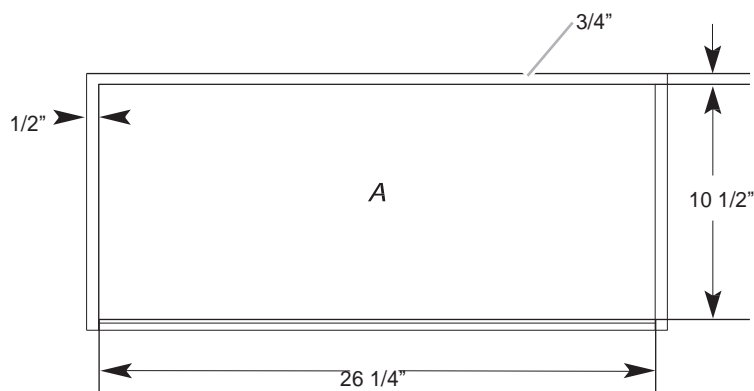


Ouverture découpée du placard pour la hotte

1. Utilisez une scie sauteuse ou scie à guichet pour découper une ouverture dans le fond du placard, à l'intérieur du cadre du placard.

REMARQUE: Pour les placards sans cadres, un rebord avant et arrière de $\frac{3}{4}$ " (1,9 cm) est nécessaire pour former un cadre dans le fond du placard. Une tringle d'appui de $\frac{3}{4}$ " (1,9 cm) d'épaisseur (non fournie) sera peut-être nécessaire pour certains types de placards.

Dimensions de l'ouverture

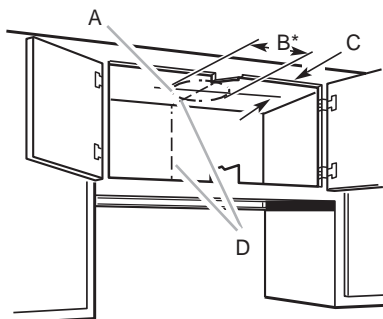


A. Ouverture dans le fond du placard

2. Terminez la préparation du placard conformément aux instructions correspondant au type d'évacuation du domicile. Déterminez l'emplacement des ouvertures d'aération et découpez les ouvertures dans les placards, les murs et/ou les soffites.

Décharge vers l'extérieur, à travers le toit

1. Relevez les mesures appropriées et tracez les lignes indiquées sur l'illustration. Utilisez une scie sauteuse ou une scie à guichet pour découper une ouverture à travers le sommet du placard et le toit pour l'évacuation.

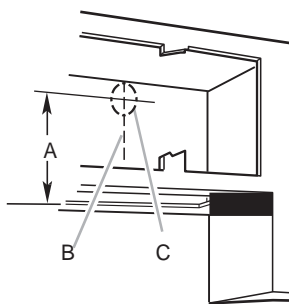


- A. Ouverture
- B. 6 ¼" (15,9 cm)*
- C. 7 ¾" (19,7 cm) entre l'axe central et l'avant du placard
- D. Axe central

***REMARQUE :** Pour les placards d'une hauteur de 12" (30,5 cm), une ouverture rectangulaire de 6 ¼" de profondeur x 8" de largeur (15,9 cm x 20,3 cm) dans le sommet du placard est obligatoire pour établir le dégagement nécessaire au raccord de transition du clapet anti-retour.

Décharge vers l'extérieur, à travers le mur

1. Fixez le raccord de transition du conduit de 6" (15,2 cm) au sommet de la caisse de la hotte à l'aide de deux vis de 3,5 x 9,5 mm. Assemblez le conduit d'évacuation qui sera utilisé sur le raccord de transition du conduit de 6" (15,2 cm).
2. Mesurez la distance entre le bas de la caisse de la hotte et l'axe central horizontal de l'ouverture d'évacuation (A).



- A. Mesure A
- B. Axe central
- C. Ouverture découpée circulaire de 6 ¼" (15,9 cm)

3. Retirez le conduit d'évacuation de la caisse de la hotte. Reportez la dimension A sur la paroi arrière du placard. Prendre les mesures à partir de la face inférieure du placard.
4. Marquez le périmètre de l'ouverture à découper – voir l'illustration. Utilisez une scie sauteuse ou une scie à guichet pour découper une ouverture circulaire à travers l'arrière du placard et le mur extérieur pour l'évacuation.

Raccordement du circuit d'évacuation

Installation avec décharge vers l'extérieur

Connectez le circuit d'évacuation sur l'ouverture de décharge de la hotte. Serrez le point de connexion avec des brides.

Achever l'installation

1. Réinstallez les filtres à graisse. Voir la section " Entretien de la hotte".



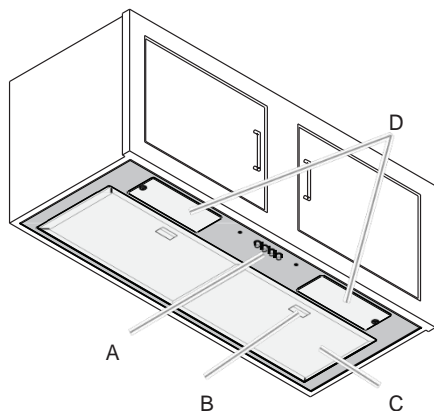
2. Branchez le cordon d'alimentation à 3 broches dans la prise à 3 alvéoles reliée à la terre située dans le placard qui se trouve au-dessus de la hotte.
3. Contrôlez le fonctionnement du ventilateur de la hotte et de la lampe. Voir la section "Instructions d'utilisation". Si la hotte ne fonctionne pas, déterminez si un disjoncteur s'est ouvert ou si un fusible du domicile est grillé. Déconnectez la source de courant électrique et inspectez les connections du câblage.

REMARQUE: Pour pouvoir tirer le plus grand parti de la nouvelle hotte de cuisinière, lire la section "Utilisation de la hotte".

Instructions d'utilisation

La hotte de cuisinière est conçue pour extraire fumée, vapeurs et odeurs de cuisson de la zone de la table de cuisson. Pour obtenir les meilleurs résultats, mettre le ventilateur de la hotte en marche avant d'entreprendre une cuisson et la laisser fonctionner pendant plusieurs minutes après l'achèvement d'une cuisson pour pouvoir évacuer de la cuisine toute trace d'odeur de cuisson, de vapeur ou de fumée.

Les commandes de la hotte sont situées sur l'avant-centre de la caisse de la hotte.



- A. Commandes du ventilateur et de l'éclairage
- B. Filtre à graisse
- C. Poignée du filtre à graisse
- D. Logement des lampes (LED)

Commandes de la hotte de cuisinière



Vitesse
Basse



Vitesse
Moyenne



Vitesse
Haute



Lumière



Réglage
de temps

Ventilateur : suite à la connexion du ventilateur à l'alimentation principale la lumière arrière entrera en fonction. La lumière arrière s'éteindra automatiquement après 5 secondes et le ventilateur entrera en mode de veille.



Appuyer sur le bouton une fois pour le mettre en fonction les lampes et une seconde fois pour les éteindre.



Appuyer sur ce bouton pour que le ventilateur fonctionne à **basse vitesse**, appuyer une seconde fois pour l'éteindre



Appuyer sur ce bouton pour faire fonctionner le ventilateur à **vitesse moyenne**, appuyer une seconde fois pour l'éteindre.



Appuyer sur ce bouton pour faire fonctionner le ventilateur **à haute vitesse**, appuyer une seconde fois pour l'éteindre.



. Appuyer sur ce bouton lorsque le ventilateur est **en fonction**, le ventilateur fonctionnera pour une durée de 5 minutes, puis s'arrêtera automatiquement.

Instructions d'entretien

IMPORTANT: Nettoyez fréquemment la hotte et les filtres à graisse en suivant les instructions ci-dessous. Réinstallez les filtres à graisse avant de faire fonctionner la hotte.

Surfaces externes

Afin d'éviter d'endommager la surface externe, ne pas utiliser de tampons en laine d'acier ou de tampons à récurer savonneux. Toujours essuyer pour éviter de laisser des marques d'eau.

Méthode de nettoyage

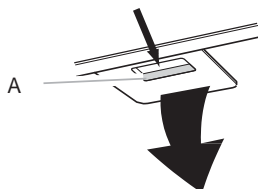
- Utilisez un savon détergent liquide et eau ou produit de nettoyage polyvalent.
- Frottez avec un chiffon doux humide ou une éponge non abrasive, puis rincez avec de l'eau propre et essuyez.

Filtre à graisse métallique

Les filtres doivent être lavés fréquemment. Éteindre le ventilateur et les lampes. Laissez refroidir les lampes DEL.

Placez les filtres métalliques dans une solution de détergent chaude. Laissez sécher les filtres complètement avant de le réinstaller.

1. Retirez chaque filtre en tirant sur la poignée à ressort, puis en tirant le filtre vers le bas.



A. Poignée à ressort

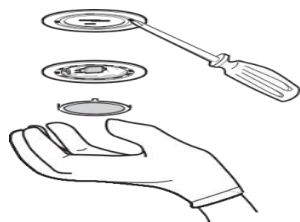
2. Lavez les filtres métalliques selon le besoin au lave-vaisselle (NON RECOMMANDÉ) ou avec une solution de détergent chaude.
3. Réinstallez le filtre en s'assurant que les poignées à ressort sont orientées vers l'avant. Insérez le filtre à graisse métallique dans la rainure supérieure.
4. Tirez vers le bas la poignée à ressort.
5. Poussez le filtre métallique vers le haut et relâchez la poignée pour l'emboîter.
6. Répétez les étapes 1 à 5 pour l'autre filtre.

Remplacement d'une lampe DEL

Interrompre l'alimentation de la hotte; attendre le refroidissement de la lampe DEL. Pour éviter d'endommager ou de réduire la longévité de l'ampoule neuve, ne pas toucher l'ampoule avec les doigts nus. Remplacez l'ampoule en la manipulant avec un mouchoir de papier ou des gants de coton.

Si les nouvelles lampes ne fonctionnent pas, vérifiez que chaque lampe soit correctement insérée dans sa douille avant de demander l'intervention d'un agent de service.

1. Déconnectez la source de courant électrique.
2. À l'aide d'un tournevis à lame plate, dégagez le protège ampoule avec précaution.
3. Enlevez la lampe. Installez une lampe au DEL neuve de 120 V/40 W maximum, à culot de type G-9.



4. Réinstallez le protège-ampoule.
5. Reconnectez la source de courant électrique.

GARANTIE AVG

USAGE RÉSIDENTIEL

INFORMATIONS SUR LA GARANTIE DES PIÈCES ET DE LA MAIN-D'ŒUVRE

Les ventilateurs (hotte) AVG sont fabriquées avec l'optique d'offrir une valeur exceptionnelle et en visant votre entière satisfaction pour chacun de nos produits. Ainsi, tous les ventilateurs AVG sont couverts par une garantie limitée d'un (1) an, valable sur les pièces et la main-d'œuvre.

GARANTIE GÉNÉRALE SUR LES PIÈCES ET LA MAIN-D'ŒUVRE

Pendant un (1) an, AVG garantit* à l'acheteur le ventilateur ainsi que toutes ses pièces contre tout défaut de fabrication et de matériel, à condition d'une utilisation normale et adéquate du produit et d'un entretien adéquat, tel que décrit dans et conformément au manuel d'instructions fourni avec chaque unité AVG (*une preuve d'achat est requise).

La responsabilité d'AVG dans le cadre de cette garantie se limite à une période de douze (12) mois à partir de la date de réception.

Toutes les pièces couvertes par cette garantie qui, selon l'avis d'AVG, sont défectueuses et ce, dans la période couverte par la garantie, sont limitées à leur réparation ou remplacement, y compris les frais de main-d'œuvre, de pièces défectueuses ou d'assemblage.

RÉCLAMATION COUVERTE PAR LA GARANTIE

Toutes les réclamations couvertes par la garantie pour un défaut de main-d'œuvre ou de matériel doivent être soumises directement à :

Division **AGI SERVICE**

2255 boul. Dagenais ouest

Laval (Québec) H7L 6B1

Tel : 450.963.1303 ou 1.888.651.2534

service@agintl.qc.ca

Toutes les réclamations doivent inclure le numéro de modèle de l'unité, le numéro de série de l'unité, une preuve d'achat, la date d'installation et tous les renseignements pertinents venant appuyer le présumé défaut.

AUCUN DOMMAGE INDIRECT: AVG n'est aucunement responsable des pertes économiques, de profit ou des dommages directs ou indirects, y compris, sans s'y limiter, aux pertes ou aux dommages causés ou non par un défaut.

MAUVAISE UTILISATION: AVG n'assume aucune responsabilité pour les pièces ou la main-d'œuvre en matière de défaut de composante ou autre dommage causé par une mauvaise utilisation ou installation, ou un manque d'entretien ou de nettoyage de l'appareil, conformément aux renseignements sur la garantie fournis avec l'unité.

ALTÉRATION, NÉGLIGENCE, ABUS, MAUVAISE INSTALLATION OU UTILISATION, ACCIDENT, DOMMAGE PENDANT UN DÉPLACEMENT OU L'INSTALLATION, INCENDIE, INONDATION, FORCE MAJEURE: AVG n'est pas responsable de la réparation ou du remplacement d'une quelconque pièce qui, selon AVG, a fait l'objet d'une altération, de négligence, d'abus, d'une mauvaise utilisation, d'un accident, de dommages durant un déplacement ou l'installation, d'un incendie, d'une inondation ou d'un cas de force majeure après la date de fabrication.

MAUVAISE CONNEXION ÉLECTRIQUE: AVG n'est pas responsable du remplacement ou de la réparation de composantes défectueuses ou endommagées dont le défaut est causé par un problème d'alimentation électrique, l'utilisation d'une rallonge, une tension faible ou des baisses de tension dans l'alimentation électrique de l'appareil.

Table of Contents

Important Security Instructions	19
Tools and parts	20
Dimensions of the product	21-22
Dimensions of the cabinet	23
Electrical specifications	26
Installation Instructions.....	27-29
Use Instructions	30-31
Maintenance Instructions	32
AVG Warranty	33

APPROVED FOR RESIDENTIAL TYPE DEVICES FOR RESIDENTIAL USE ONLY.

READ AND SAVE THESE INSTRUCTIONS.

**PLEASE READ THE ENTIRE INSTRUCTIONS BEFORE YOU BEGIN.
INSTALLATION OF THE UNIT MUST RESPECT ALL CODES.**

IMPORTANT: Keep these instructions in order to provide them to the electrical inspector in your area.

INSTALLER: Please leave these instructions with the owner of the unit.

PROPRIÉTAIRE: Keep these instructions for future reference.

Security warning: Turn off the power circuit in the electrical panel and lock the front panel before connecting the wires of this unit.

Requirements: 120V c.a., 60Hz branch circuit of 15V c.a., 20Hz, of 15 or 20A.

IMPORTANTES SECURITY INSTRUCTIONS

WARNING: TO REDUCE THE RISK OF FIRE, ELECTRIC CHOC OR BODILY HARM, RESPECT THE FOLLOWING INSTRUCTIONS:

- ⊗ Use this unit only for the purpose that it is intended by the manufacturer. For questions, contact the manufacturer.
- ⊗ Before undertaking maintenance or cleaning, interrupt the power supply to the hood at the breaker panel and lock the breaker panel to prevent accidental restoration of the power circuit. Where it is not possible to lock the breaker box, place a prominent warning label on the breaker panel prohibiting the restoration of the power supply.
- ⊗ All installation and electrical wiring must be done by a qualified person in compliance with the requirements of all applicable codes and standards including building codes and protection against fire.
- ⊗ Do not operate a fan whose cord or plug is damaged. Discard of the fan or return to an authorized service center for inspection and / or repair.
- ⊗ A sufficient flow of air source is necessary for proper operation of any gas appliance (combustion and evacuation of combustion gases through the chimney), so that there is no return of combustion gases. Follow the instructions of the heating equipment manufacturer and the safety standards requirements as well as the requirements of local regulatory authorities.
- ⊗ When cutting or drilling into a wall or ceiling, make sure to not damage electrical wiring or pipes that may be found behind said wall or ceiling.
- ⊗ Exhaust fans must always be vented outdoors.

CAUTION: This device is intended solely for general and household ventilation. Do not use for the extraction of materials or hazardous or explosive vapors.

CAUTION: To minimize the risk of fire and to properly exhaust air, be sure to route the air sucked through a pipe to the outside - not to discharge the air sucked into an empty space of the building as a cavity wall, ceiling , attic, crawl space or garage.

WARNING: TO REDUCE THE RISK OF FIRE, USE ONLY METAL DUCTWORK.

WARNING: TO REDUCE THE RISK OF A GREASE FIRE, PLEASE OBSERVE THE FOLLOWING INSTRUCTIONS:

- ⊗ Never leave unattended any surface elements operating at maximum heating power. A boil-over or greasy spillovers may cause inflammation and generate smoke. Always use medium or low heat for heating oil.
- ⊗ Always run the fan hood when cooking on high heat or when cooking a dish that flares (i.e. Crepes Suzette, Cherries Jubilee, Pepper steak flambé)
- ⊗ Clean the exhaust fans frequently. Do not allow grease to accumulate on fan or filters.
- ⊗ Always use an appropriately sized pan. Always use cookware that is appropriate for the size of the heating element.

WARNING: TO REDUCE THE RISK OF INJURY IN THE CASE OF A GREASE FIRE ON THE RANGE, PLEASE APPLY THE FOLLOWING RECOMMANDATIONS:

- ⊗ Place a well-adjusted lid, a cookie sheet or a metallic platter on the pan TO STIFLE THE FLAMES, then turn of the burners. **TRY TO AVOID BURNING YOURSELF.** If the flames are not immediately extinguished, **EVACUATE THE PREMISES AND CALL THE FIRE DEPARTMENT.**
- ⊗ **NEVER TAKE A FLAMING PAN WITH YOUR HANDS** – you risk burning yourself.
- ⊗ **DO NOT USE WATER**, nor a wet or humid rag – this could cause a burning cloud of steam.
- ⊗ Use an extinguisher **ONLY IF:**
 - It is a class ABC extinguisher that you know how to operate.
 - It is a small fire that is still limited to where it has started.
 - The fire department has been called.
 - It is possible to keep your back to an exit while you are fighting the fire.

WARNING: To reduce the risk of fire or electric shock, do not use this fan with any semiconductor speed control device.

Tools and Parts

Gather the required tools and parts before starting installation. Read and follow the instructions provided with the tools listed below.

Required tools

- Level
- Drill
- Drill bit of 1/8" (3 mm)
- Pencil
- Pliers
- Measuring tape or ruler
- Caulking gun and waterproof caulking compound
- Phillips screwdriver
- Flat-blade screwdriver
- Jigsaw or reciprocator saw
- Duct flanges
- Tin snips

Necessary parts

- Round metal drain pipe system of 6" (15.2 cm) in diameter

Location requirements

IMPORTANT: Observe that all local and National codes and regulations are met.

Entrust the installation of the hood to a qualified installer. It is the installer's responsibility to respect the separation clearances specified on the nameplate of the unit. The unit's rating plate is located behind the filter on the left rear wall of the hood. Install the range hood away from any area that is exposed to drafts, such as windows, doors and heating vents.

Follow the dimensions indicated for openings to be cut in cabinets. These dimensions provide minimum clearance separation. Before making cut-outs, refer to the instructions of the cooktop or range, above which you will place the hood.

One must have a grounded electrical outlet. See "Electrical Specifications" for more information.

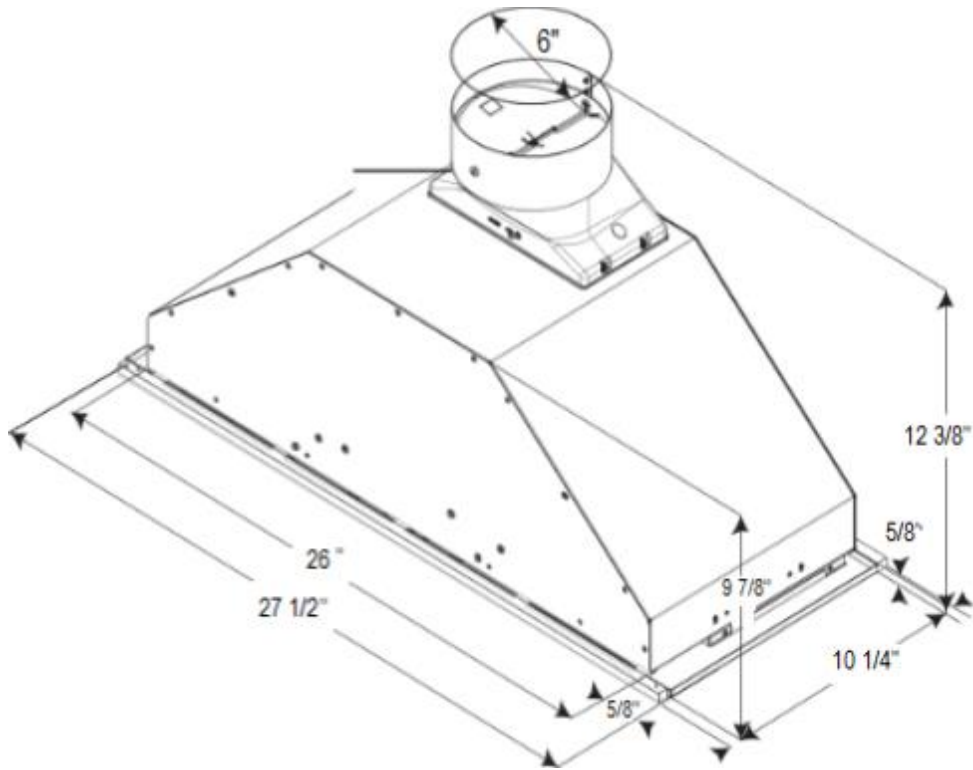
The hood is configured for installation with a discharge to the outside through the roof or wall.

Make sure to seal each opening cut in the ceiling or wall for the installation of the range hood.

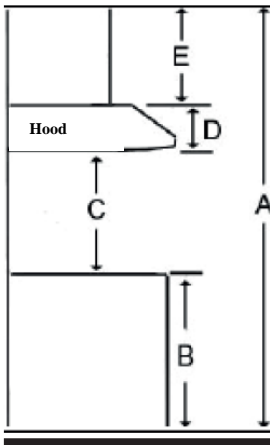
Installation in a mobile home

The installation of this range hood must meet the requirements of national and local standards and codes.

Dimensions

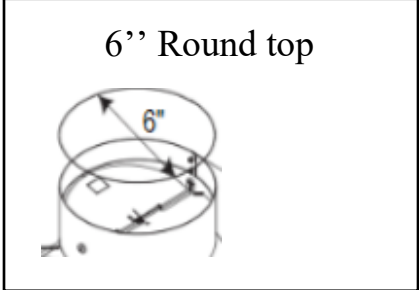


Installation



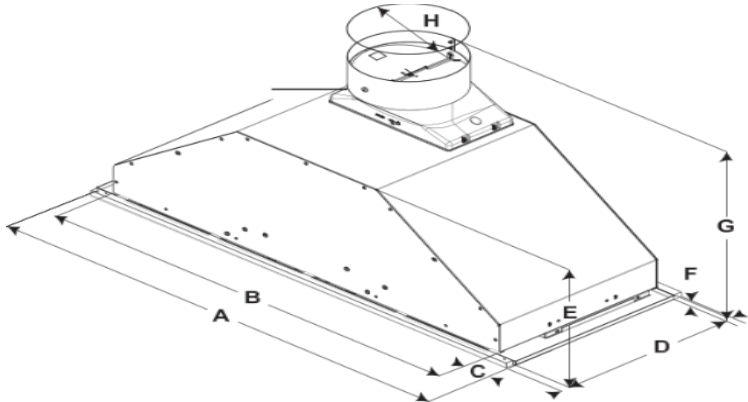
A	Floor to ceiling height	variable
B	Floor to counter top height (standard)	36"
C	Recommended height between cooking surface and bottom of the hood	28" to 30"
D	Hood height	12 3/8"
E	Cabinet height	N-A

Duct transition



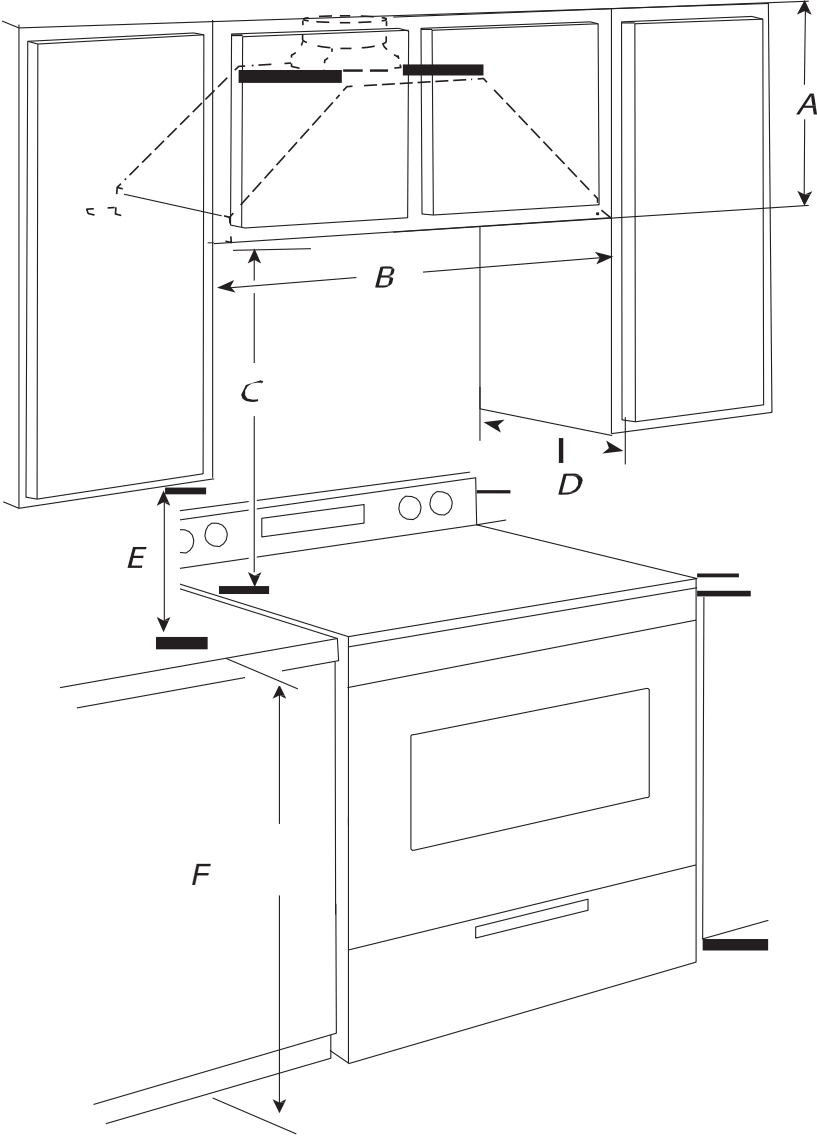
The information contained herein is based on sources that we believe to be reliable, but is not guaranteed by us, may be incomplete and/or may change without notice.

Dimensions of the product



Built-In Hood 27.6" (70.1 cm)	
	Dimension
DIM A	27 1/2" (68.6 cm)
DIM B	26" (66 cm)
DIM C	5/8" (1.6 cm)
DIM D	10 1/4" (26 cm)
DIM E	9 7/8" (25.1 cm)
DIM F	5/8" (1.6 cm)
DIM G	12 3/8" (31.43 cm)
DIM H	6" (14.8 cm)

Dimensions of the cabinet



- A. Minimum height of the cabinet: 12" (30.5 cm)
- B. Width of the opening of the cabinet : 30" (76.2 cm)
- C. Minimum suggested distance: 28" (66.04 cm) minimum from the top of an electric cooktop and 30" (76.2cm) minimum from the top of a gas cooktop.
- D. Maximum suggested distance: 30" (76.2 cm) maximum from the top of an electric cooktop and 36" (91.44cm) maximum from the top of a gas cooktop.
- E. Depth of the cabinet: 12" (30.5 cm)
- F. Minimum clearance between the work plan and the bottom of the cabinet 15" (38.1 cm)
- G. Height of lower cabinet of 36" (91.44 cm)

For installation from the cooking surface of an electric cooktop:
 Assemble the hood so that the lower edge is no less than 28" (66.04 cm) above the cooking surface.

For installation from the cooking surface of a gas cooktop:
 Assemble the hood so that the lower edge is no less than 30" (76.2 cm) above the cooking surface.

Venting requirements

- The discharge circuit must vent the air to the outside.
- Do not terminate the venting system in an attic or other enclosed space such as inside walls.
- Do not use a wall cap of 4" (10.2 cm) normally used for laundry equipment.
- Use metal venting equipment only. A rigid metal vent is recommended. Do not use a plastic or aluminum duct.
- The length of the discharge pipe and the number of elbows should be minimal in order to provide the best performance.

For an efficient and quiet operation:

- Do not use more than three (3) 90° elbows.
- Ensure that there is a straight section of pipe a minimum of 24" (61 cm) between the elbows if you must use more than one.
- Do not install two (2) consecutive elbows.
- The discharge circuit must include a check valve.
- At each juncture of the exhaust system, make sure to seal with clamps.
- Using caulking, seal around the exhaust hood to the outside (that passes through the wall or roof).
- The size of the pipe must be the same throughout.

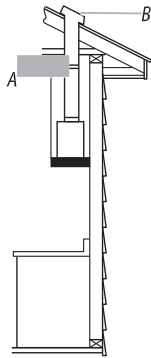
Air booster

Local building codes may require the use of an air exchange system / extra air supply when using a flow suction system that exceeds a specified value (cubic feet per minute). The rate specified in cubic feet per minute varies from one jurisdiction to another. Consult a heating, ventilation and air conditioning specialist for specific requirements in your local jurisdiction.

Evacuation (exhaust) methods

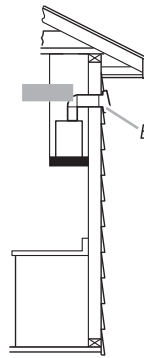
This hood has been configured to evacuate to the outside through the roof or through the wall. The discharge system required for installation is not provided. A discharge circuit with circular duct 6" (15.2 cm) is recommended.

Evacuation through the roof



- A. Duct of 6" (15.2 cm) in diameter to discharge through the roof
- B. Discharge exit through roof

Evacuation through the wall



- A. Duct of 6" (15.2 cm) in diameter to discharge through the wall
- B. Discharge exit through wall

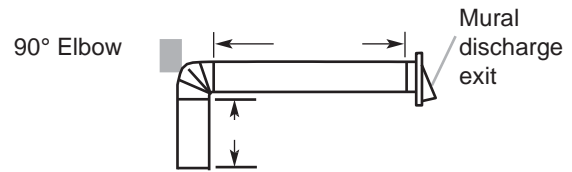
Calculating the effective length of the exhaust system

For setting up the exhaust system, we recommend a pipe of 6" (15.2 cm) in diameter with a maximum length of 35 feet (10.7 m). For optimum performance, use no more than three 90° elbows.

To calculate the length of the exhaust system required, add the equivalent length (feet/meters) of all the components used in the circuit.

Component	6" (15.2 cm)
45° Elbow	2.5 ft (0.8 m)
90° Elbow	5.0 ft (1.5 m)

Example of an exhaust system - 6" (15.2 cm) pipe




Maximum length	= 35 ft (10.7 m)
1 - 90° Elbow	= 5 ft (1.5 m)
1 - Discharge exit	= 5 ft (1.5 m)
1 - Pipe (straight)	= 9 ft (2.75 m)
Total length	= 19 ft (5.8 m)

Electrical specifications

⚠

WARNING

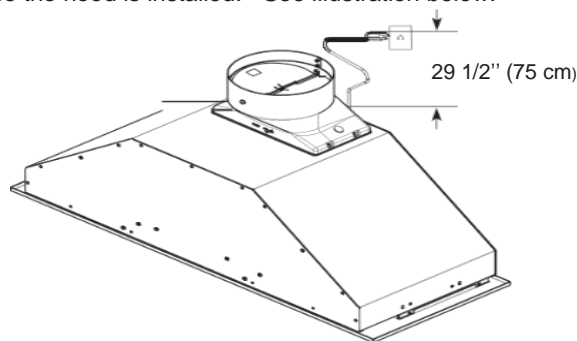


**Plug into a 3-prong grounded outlet.
Do not remove the ground connecting.
Do not use an adapter.
Do not use an extension cord.
Failure to follow these instructions can result in death, a fire or electric shock.**

IMPORTANT: The hood must be properly grounded in accordance with local codes and ordinances or, in the absence of such codes, with the Canadian Electrical Code, CSA C22.1 No. 0-M91 (latest edition).

If codes permit and if using a separate ground conductor, it is recommended that a qualified electrician checks the quality of the connection to the ground.

- A circuit of 120 volt, 60 Hz, AC only, 15 or 20 amps, protected by a fuse, is required. We also recommend using a fuse or time delay circuit breaker. It is recommended to connect the hood to a separate circuit for this unit.
- This hood is equipped with a three-prong ground connecting power cord.
- To reduce the risk of electrical shock, you must plug the cord into a corresponding configuration of electrical current, a 3-prong grounded outlet that is installed according to local codes and regulations. If an outlet is not available, the customer has the responsibility and obligation to have it installed by a qualified electrician.
- The 3-prong, grounded outlet must be installed in the cabinet situated above the hood, at a maximum distance of 29 1/2" (75 cm) from the point that the plug leaves the hood. The 3-prong, grounded outlet must be accessible once the hood is installed. See illustration below.



INSTRUCTIONS FOR GROUNDING

For a hood that is connected by a cord: This hood must be grounded. If a short circuit occurs, the ground connection reduces the risk of electric shock, allowing the current to escape directly to the ground. The hood is equipped with a cord having a connecting line to the ground with a connecting plug to the ground. The plug must be plugged into an outlet that is properly installed and grounded.

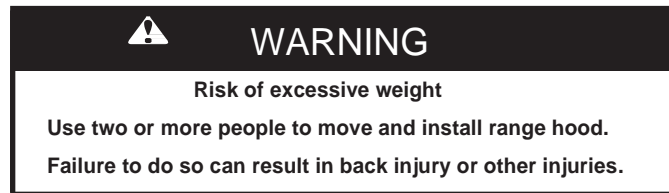
WARNING: Improper grounding may cause electric shock. Consult a qualified electrician if the grounding instructions are not completely understood or if you have doubts concerning the quality of the grounding installation of the outlet and the hood. Do not use an extension cord. If the power cord is too short, have a qualified electrician install a properly grounded outlet near the hood.

SAVE THESE INSTRUCTIONS

Installation Instructions

Preparing the location

- It is recommended that the installation of the exhaust system is carried out before the hood.
- Before making cut-outs, make sure the separation distances for fittings in the cavities of the ceiling or wall are adequate.
- Before mounting the cabinet to the wall, it may be easier to cut the first opening in the cabinet.
- Disconnect the electrical power source.
- Determine the evacuation method to use: discharge through the wall or roof, or return air.
- Choose a flat surface for assembling the hood. Place the protective material on this surface.
- Using two or more people, lift the hood and place it on the covered surface.

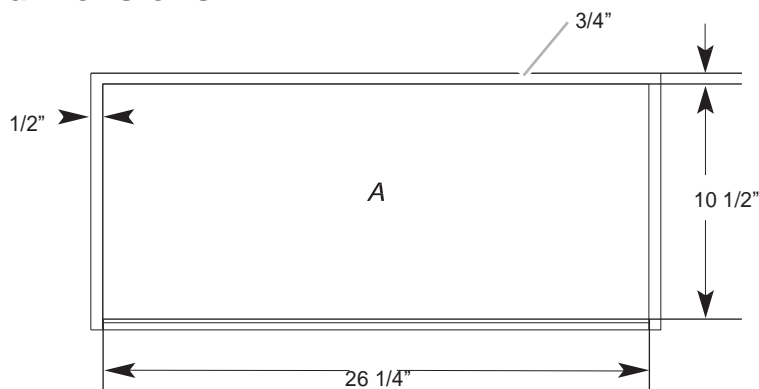


Cut-out opening of the cabinet for the hood

1. Use a jigsaw or reciprocator saw to cut a hole in the bottom of the cabinet, on the inside of the frame of the cabinet.

NOTE: For cabinets without frames, a rim at the front and the rear of $\frac{3}{4}$ " (1.9 cm) is required to form a frame in the bottom of the cabinet. A support rod of $\frac{3}{4}$ " (1.9 cm) thick (not supplied) may be required for certain types of cabinets.

Opening dimensions

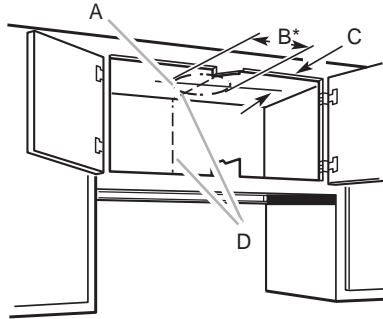


B. Opening at the bottom of the cabinet

2. Complete the preparation of the cabinet according to the instructions for the type of venting evacuation. Determine the location of the ventilation openings and cut out openings in cabinets, cabinets, closets, walls and/or soffits.

Discharge toward the exterior, through the roof

Take appropriate measurements and draw the lines shown in the illustration. Use a jigsaw or reciprocator saw to cut an opening through the top of the cabinet and the roof for evacuation.

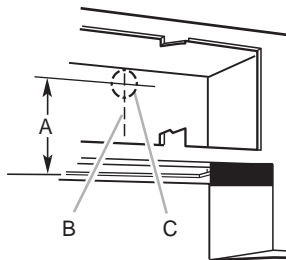


- A. Opening
- B. 6 ¼" (15.9 cm)*
- C. 7 ¾" (19.7 cm) between the central axis and the front of the cabinet
- D. Central axis

***NOTE:** For cabinets with a height of 12" (30.5 cm), a rectangular opening of 6 ¼" deep x 8" wide (14.6 cm x 20.3 cm) at the top of the cabinet is required to establish the necessary clearance for the transition fitting for the check valve.

Discharge toward the exterior, through the wall

1. Attach the transition fitting 6" (15.2 cm) duct at the top of the body of the hood using two 3.5 x 9.5 mm screws. Assemble the exhaust duct to be used on the 6" (15.2 cm) transition fitting duct.
2. Measure the distance between the bottom of the body of the hood and the horizontal centerline of the discharge opening (A).



- A. Measure A
- B. Central axis
- C. Circular cut-out opening of 6 ¼" (15.9 cm)

3. Remove the vent pipe from the body of the hood. See dimension A on the back wall of the cabinet. Take measurements from the bottom of the cabinet.
4. Mark the perimeter of the opening to be cut out - see illustration. Use a jigsaw or reciprocator saw to cut a circular hole through the back of the cabinet and exterior wall for evacuation.

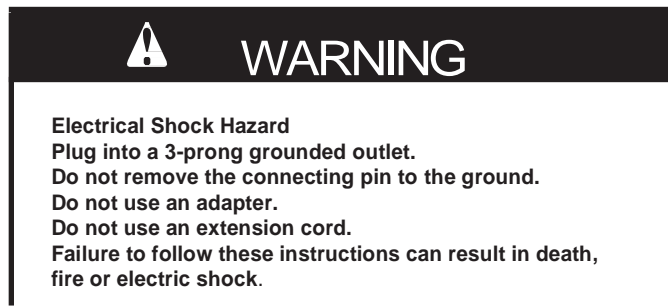
Connecting the exhaust system

Venting installations to the exterior

Connect the exhaust system to the discharge opening of the hood. Tighten the connection points with flanges.

Completing the installation

1. Re-install the grease filters. See "Range Hood Care".



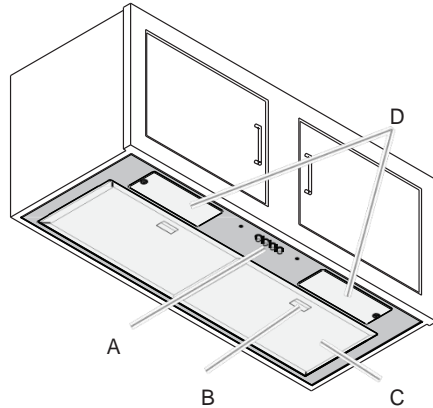
1. Plug the 3-pin power cord into the 3-prong grounded outlet located in the cabinet that is above the hood.
2. Check the fan hood and lamp. See "Using the hood" section. If the hood does not work, determine if a circuit breaker has tripped or a household fuse has blown. Disconnect the power source and inspect the wiring connections.

NOTE: To take full advantage of the new range hood, please read the section "Using the hood".

Use Instructions

The range hood is designed to remove smoke, cooking vapors and odors from the cooktop area. For best results, put the hood fan before starting cooking and let it run for several minutes after the completion of cooking to evacuate all traces of odor, steam or smoke.

The controls of the hood are located on the front and center of the body of the hood.






- A. Controls of the fan and lights
- B. Grease filters
- C. Handle for the grease filters
- D. Lamp housings (LED)


Controls for the cooktop hood





1. Power on: After you have connected the cooker hood to the mains supply the backlight will turn on. The backlight will turn off after 5s without any operation and hood will enter stand-by mode.

2. Press  button once; lights will be on . Press  button again; lights will be off.

3. Push the low button, the indicating light , and the motor runs at low speed. Push it again and the motor will stop.

4. Push the middle button, the indicating light , and the motor runs at mid speed. Push it again and the motor will stop

5. Push the high button, the indicating light  , and motor runs on high speed. Push it again and the motor will stop.
6. Whilst the cooker hood is in use, if you press the timer button  . once the hood will run for 5 minutes and then cut off.

Maintenance Instructions

IMPORTANT: Frequently clean the hood and grease filters by following the instructions below. Reinstall the grease filters before operating the hood.

External surfaces

To avoid damaging the outer surface, do not use steel wool pads or scouring pads. Always wipe dry the surface to avoid leaving water marks.

Cleaning method

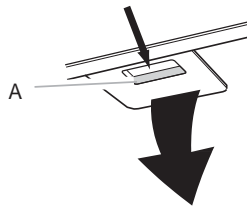
- Use liquid detergent or soap or all-purpose cleaner.
- Scrub with a soft, damp cloth or non-abrasive sponge then rinse with clear water and wipe dry.

Metal grease filter

The filters should be washed frequently. First, turn off the fan and lights. Let the LED lamp cool.

Place the metal filters in a hot detergent solution. Allow the filters to dry completely before reinstalling.

1. Remove each filter by pulling the spring handle, then pulling the filter downward.



A. Spring handle

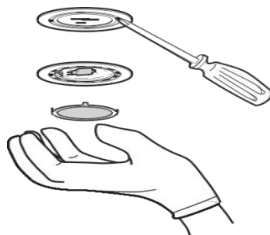
2. Wash metal filters as needed in dishwasher (NOT RECOMMENDED) or hot detergent solution.
3. Reinstall the filter, ensuring that the spring handles are facing forward. Insert the metal grease filter in the upper groove.
4. Pull down the handle spring.
5. Push the metal filter upwards and release the handle to encase it.
6. Repeat steps 1 to 5 for the other filter.

Replacing an LED lamp

Interrupt the power supply to the hood; wait for the LED lamps to cool. To prevent damage or avoid reducing the life of the new bulb, do not touch the bulb with bare fingers. Replace the bulb by manipulating with a tissue paper or cotton gloves.

If the new lights do not work, ensure that each lamp is properly inserted into its socket before requesting the intervention of a service agent.

1. Disconnect the power supply.
2. Use a flat-blade screwdriver, remove the bulb with care.
3. Remove the lamp. Install a new LED lamp of 120 V / 40 W maximum with a G-9 type base.



4. Reinstall the light cover.
5. Reconnect the power.

AVG WARRANTY

RESIDENTIAL USE

WARRANTY INFORMATION ON PARTS AND LABOR

AVG fans (hood) are made with the perspective of offering exceptional value and aiming for your satisfaction for each of our products. Thus, all AVG fans are covered by a limited warranty of one (1) year, valid on parts and labor.

GENERAL WARRANTY ON PARTS AND LABOR

For one (1) year, AVG guarantees* to the buyer the fan and all its parts against defects in workmanship and material, provided a normal and proper use of the product and proper maintenance, as described and in accordance with the instruction manual supplied with each unit AVG (* proof of purchase is required).

The responsibility of AVG under this warranty is limited to twelve (12) months from the date of reception of the product.

All parts covered by this warranty which, in the opinion of AVG, are defective and that, in the period covered by the warranty, are limited to repair or replacement, including labor costs, defective parts or assembly.

CLAIMS COVERED BY WARRANTY

All claims under warranty for defective workmanship or materials must be submitted directly to:

AGI SERVICE

2255 Dagenais Boulevard West
Laval, Québec H7L 6B1
Tel: 450.963.1303 or 1.888.651.2534
service@agintl.qc.ca

All claims must include the unit's model number, serial number of the unit, a proof of purchase, installation date and relevant information to support the alleged defect.

NO INDIRECT DAMAGE: AVG is not responsible for economic losses, profit or any direct or indirect damages including, without limitation, losses or damages caused or not by a faulty unit.

FAULTY USE: AVG assumes no liability for parts or labor defect in material or component damage caused by improper use or installation or poor maintenance or cleaning of the unit according to information the warranty supplied with the unit.

ALTERATION, NEGLIGENCE, ABUSE, MISUSE, IMPROPER INSTALLATION, ACCIDENT, INJURY DURING SHIFTING OR INSTALLATION, FIRE, FLOOD, ACTS OF GOD: AVG is not responsible for the repair or replacement of any part which, according to AVG, has undergone an alteration, neglect, abuse, misuse, accident, or damage during removal or installation, fire, flood or an act of God, following the date of manufacture.

INCORRECT OR POOR ELECTRICAL CONNECTION: AVG is not responsible for the replacement or repair of defective or damaged components whose defect is caused by a power problem, the use of an extension cord, low voltage or voltage drops in the power supply of the device.