

Hotte murale / *Wall mounted range hood*

Modèle /*Model*: **AVC-306CS – CAROLINA**

INSTRUCTIONS D'INSTALLATION ET GUIDE DE L'USAGER *INSTALLATION GUIDE / USE AND CARE MANUAL*

IMPORTANT: Lire et conserver ces instructions. *Read and save these instructions.*

NOTE : Installateur: Laissez ce manuel au propriétaire.
Propriétaire: Conservez ce guide pour référence ultérieure.

Installer: Leave this manual with the homeowner.
Homeowner: Keep this guide for future reference

Table des matières

IMPORTANTES MESURES DE SÉCURITÉ.....	3-4
INSTRUCTIONS D'INSTALLATION	5-11
MODE D'EMPLOI	12-13
ENTRETIEN	12-13
SERVICE ET GARANTIE	14

APPROUVÉ POUR LES APPAREILS DE TYPE RÉSIDENTIEL ET POUR UNE UTILISATION RÉSIDENTIELLE SEULEMENT.

VEUILLEZ LIRE CES INSTRUCTIONS AU COMPLET AVANT DE COMMENCER. L'INSTALLATION DE L'APPAREIL DOIT RESPECTER TOUS LES CODES FÉDÉRAUX ET LOCAUX EN VIGUEUR.

IMPORTANT: Conservez ces instructions afin de pouvoir les remettre à l'inspecteur-électricien de votre région.

AVERTISSEMENT DE SÉCURITÉ: Coupez l'alimentation du circuit dans le panneau électrique et verrouillez le panneau avant de raccorder les fils de cet appareil.

Exigence: 120V c.a., 60Hz circuit de dérivation de 15V c.a., 20Hz, de 15 ou 20A.

IMPORTANTES MESURES DE SÉCURITÉ

AVERTISSEMENT

Pour usage domestique seulement. Ne pas utiliser pour évacuer des vapeurs ou des matières dangereuses ou explosives.

ATTENTION

Cette hotte peut avoir des bords très tranchants; veuillez porter des gants de protection lors de l'installation, du nettoyage ou de l'entretien de l'appareil.

Cet appareil doit être installé par un technicien qualifié. Le fabricant décline toute responsabilité en cas de défaut de se conformer aux normes de sécurité. Installez cette hotte en respectant toutes les exigences spécifiées.

AVERTISSEMENT

Afin de réduire les risques d'incendie, d'électrocution ou de blessures corporelles, suivez les directives suivantes :

- N'utilisez cet appareil que de la façon prévue par le fabricant. Si vous avez des questions, contactez le fabricant à l'adresse ou au numéro de téléphone indiqué dans la garantie.
- Avant de réparer ou de nettoyer l'appareil, coupez l'alimentation électrique en verrouillant le panneau électrique afin d'éviter sa remise en marche accidentelle. Si le panneau électrique ne peut pas être verrouillé, fixez-y un avertissement bien en évidence telle qu'une étiquette de couleur vive.
- Les travaux d'installation et de raccordement électriques doivent être effectués par une personne qualifiée, conformément aux codes et aux standards de construction, incluant ceux concernant la protection contre les incendies.
- Une quantité d'air adéquate est requise afin d'assurer une bonne combustion et l'évacuation des gaz par la cheminée (dans le cas des équipements alimentés au gaz) afin de prévenir les retours de cheminée.
- Conformez-vous aux instructions et aux standards de sécurité des fabricants d'équipement de chauffage ainsi que les codes et standards locaux.
- Veillez à ne pas endommager le câblage électrique ou d'autres équipements non apparents lors de la découpe ou du perçage du mur ou du plafond.
- Les ventilateurs avec conduits doivent toujours évacuer l'air vers l'extérieur.
- Ne faites pas de modifications au câblage d'origine.
- N'essayez pas de réparer ou de remplacer quelque partie que ce soit de votre hotte, sauf s'il est spécifiquement recommandé dans ce manuel.
- Toutes les autres réparations devraient être effectuées par un technicien qualifié.

AVERTISSEMENT

Afin de réduire les risques d'incendie, assurez-vous d'évacuer l'air à l'extérieur. Ne pas évacuer l'air dans des espaces restreints comme l'intérieur des murs, du plafond, le grenier, faux plafond ou garage.

Dispositif automatique - pour réduire les risques de blessures, débranchez l'appareil avant d'effectuer l'entretien.

AVERTISSEMENT : AFIN DE RÉDUIRE LES RISQUES D'INCENDIE, N'UTILISEZ QUE DES CONDUITS DE MÉTAL.

AVERTISSEMENT : AFIN DE RÉDUIRE LES RISQUES DE FEU DE CUISINIÈRE :

- Toujours mettre la hotte en marche lorsque vous cuisinez.
- Ne jamais laisser les appareils de cuisson sans surveillance lorsqu'ils sont réglés à feu vif. Les débordements engendrent de la fumée et des déversements graisseux qui pouvant s'enflammer. Chauffez l'huile lentement et ce, à feu doux ou moyen.
- Il est essentiel d'avoir la hotte en marche lorsque vous cuisinez à feu vif ou que vous cuisinez des mets flambés (par ex. : Crêpes Suzette, Cerises jubilé, Steaks au poivre flambés, etc.).
- Nettoyez régulièrement les palmes des roues du ventilateur. Ne pas laisser la graisse s'accumuler sur le ventilateur, les filtres ou les conduits d'évacuation.
- Utilisez le bon format de casserole. Servez-vous toujours de casseroles et d'ustensiles appropriés à la dimension de la surface chauffante.

AVERTISSEMENT: AFIN D'ÉVITER TOUT RISQUE DE BLESSURES LORS D'UN FEU DE CUISINIÈRE, SUIVEZ CES DIRECTIVES :

- Étouffez les flammes avec un couvercle hermétique, une tôle à biscuits ou un plateau métallique et ensuite éteindre le brûleur.
- Si les flammes ne s'éteignent pas immédiatement, **ÉVACUEZ LES LIEUX ET APPELEZ LES POMPIERS.**
- Ne prenez jamais une casserole en flamme dans vos mains. Vous risquez de vous brûler.
- **N'UTILISEZ PAS D'EAU**, y compris un linge à vaisselle ou une serviette mouillée car cela pourrait occasionner une violente explosion de vapeur.
- N'utilisez un extincteur **QUE DANS LE CAS OÙ** :
 - a) Vous savez qu'il s'agit d'un extincteur de classe ABC et que vous en connaissez le fonctionnement.
 - b) L'incendie est petit et limité à l'endroit où il a débuté.
 - c) Les pompiers ont été avisés.
 - d) Vous pouvez combattre l'incendie en ayant accès à une sortie de secours.

INSTRUCTIONS D'INSTALLATION

OUTILS NÉCESSAIRES POUR INSTALLER LA HOTTE

- Gants et lunettes de protection
- Perceuse électrique
- Tournevis Phillips (tête étoilée)
- Tournevis à tête plate
- Marteau
- Clé à molette
- Pincettes à bec
- Ciseaux (pour couper du ruban pour conduit)
- Ruban pour conduits
- Marqueur ou crayon
- Niveau
- Ruban à mesurer

PIÈCES INCLUSES



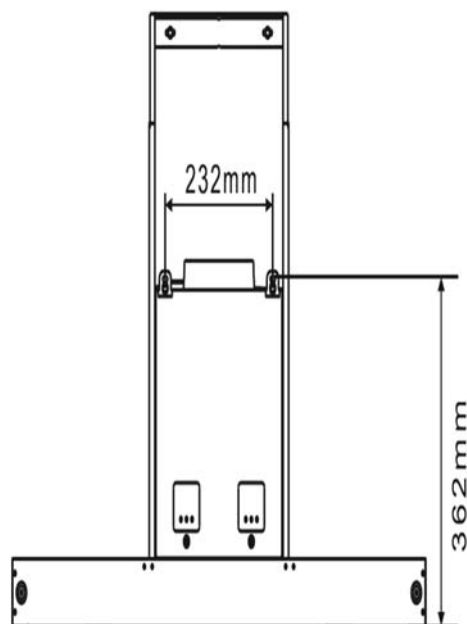
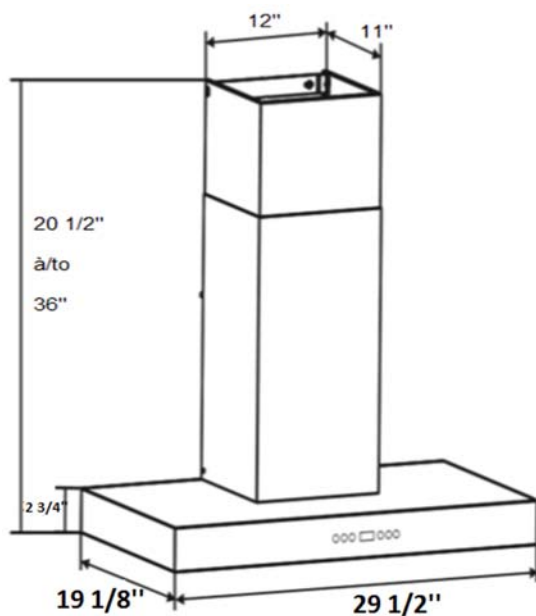
Type A
(Pour feuille de gypse)
Longueur: 1-3/5"
Qté: 4 pièces



Type B
(Pour connecter à type A)
Longueur: 1-3/10"
Qté: 4 pièces

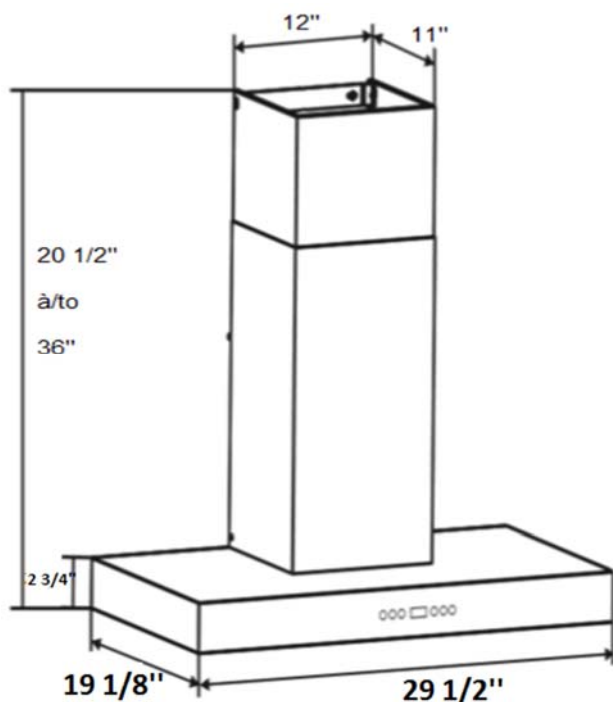


Type C
(Pour transition)
Longueur: 1/2"
Qté: 66 pièces

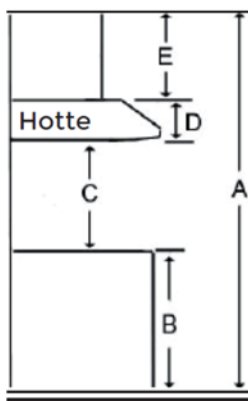


PRÉPARATION (suite)

Dimensions



Installation



A	Hauteur du plancher au plafond	variable
B	Hauteur du plancher au comptoir (standard)	30"
C	Hauteur recommandée entre la surface de cuisson et le dessous de la hotte	28" À 30"
D	Hauteur de la hotte	3"
E	Hauteur de la cheminée	20" À 36"

Sortie

6" rond Haut



Les renseignements que cette fiche contient sont fondés sur des sources que nous croyons fiables, mais nous ne pouvons les garantir et ils peuvent par ailleurs être incomplets et/ou changer sans préavis.

PRÉPARATION (suite)

AVANT D'INSTALLER LA HOTTE

- Pour un échappement d'air plus efficace, nous recommandons une installation le plus rectiligne possible et d'utiliser aussi peu de coudes que possible.
- Évacuez l'air à l'extérieur seulement. Ne pas évacuer l'air dans des espaces restreints comme l'intérieur des murs, plafond, grenier, faux plafond ou garage.
- À cause du poids et de la dimension de la hotte, deux ou plusieurs personnes sont nécessaires pour déplacer et installer la hotte de façon sécuritaire.
- Retirez la hotte de son emballage et la déposer sur une surface plane pour l'assemblage.

AVERTISSEMENT: CET APPAREIL DOIT ÊTRE CORRECTEMENT MIS À LA TERRE.

- Cette hotte doit être branchée dans une prise de courant à 3 brins, 120V 60Hz, correctement installée et mise à la terre.
- Si l'alimentation électrique ne répond pas aux exigences, consultez un électricien avant de continuer.
- Le câblage électrique doit être le plus près possible de l'emplacement d'installation et ce, dans le plafond ou le mur arrière.
- La hotte doit être raccordée au câblage électrique de la maison conformément aux normes et codes locaux.

MUR ENCADRANT UN APPUI SUFFISANT

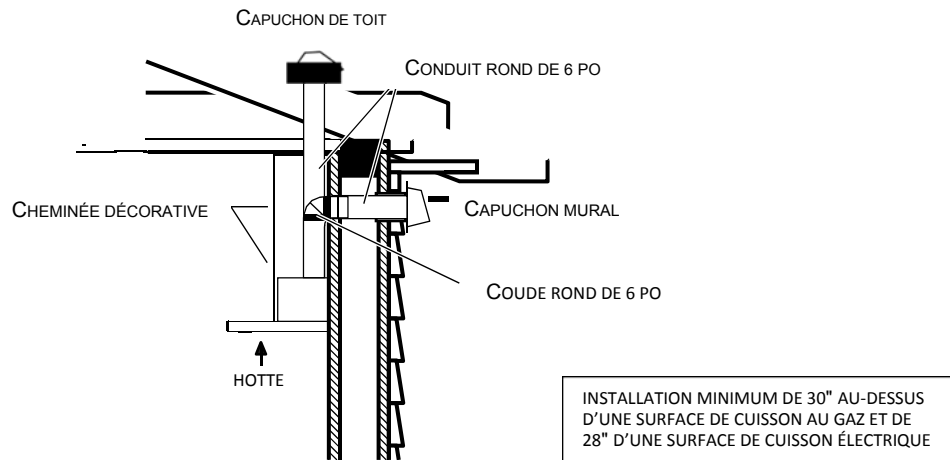
CETTE HOTTE EST LOURDE. UNE STRUCTURE ET UN SUPPORT ADÉQUATS DOIVENT ÊTRE PRÉVUS POUR TOUS LES TYPES D'INSTALLATION. EN CAS DE MONTAGE SUR CLOISON SÈCHE (GYPSE), LA HOTTE DOIT ÊTRE SÉCURISÉE PAR DES SOLIVES VERTICALES DANS LE MUR OU PAR UN SUPPORT HORIZONTAL.

PRÉPARATION

- Pour une évacuation vers l'extérieur seulement.
- Pour usage domestique seulement. Ne pas utiliser pour évacuer des vapeurs ou des matières dangereuses ou explosives.

PRÉPARATION (suite)

- Pour une meilleure évacuation des odeurs de cuisson, la distance minimale recommandée au-dessus de la surface de cuisson est de 30" pour une surface au gaz et de 28" pour une surface électrique. Déterminez l'emplacement exact de la hotte. Marquez l'emplacement. Trouvez l'axe central en ligne avec la surface de cuisson. Utilisez un niveau pour tracer une ligne droite verticale sur le mur.

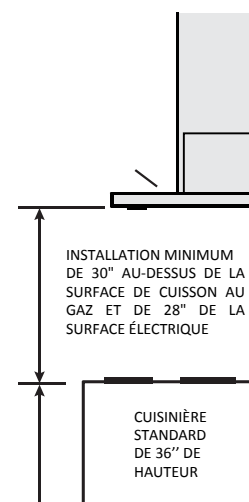


- Planifiez le circuit d'évacuation vers l'extérieur. Planifiez le parcours le plus court et le plus rectiligne possible et utilisez aussi peu de coudes que possible. Trop de coudes et de transitions réduiront la performance de la hotte. Des conduits plus grands peuvent être nécessaires lors d'une canalisation plus longue.
- Installez un capuchon de toit ou de mur. Reliez le conduit de métal au capuchon, puis acheminez le conduit jusqu'à l'emplacement de la hotte. Scellez les joints avec du ruban adhésif de métal de 2 pouces de largeur.

SCHÉMAS D'INSTALLATION

- La distance minimale de la hotte au-dessus de la table de cuisson ne doit pas être inférieure à 30" pour une surface au gaz et de 28" pour une surface électrique.
- Une distance de plus de 30" est à la discrétion de l'installateur * et de l'utilisateur, à condition que la hauteur du plafond le permette.

* : Une installation à plus de 30" risque d'engendrer une performance atténuée.



PRÉPARATION (suite)

INSTALLATION ÉLECTRIQUE

AVERTISSEMENT

LE RACCORDEMENT ÉLECTRIQUE DOIT ÊTRE EFFECTUÉ PAR DU PERSONNEL QUALIFIÉ EN RESPECTANT LES NORMES ET RÈGLEMENTS EN VIGUEUR. CET APPAREIL DOIT ÊTRE RELIÉ À UNE MISE À LA TERRE. AVANT D'EFFECTUER LE BRANCHEMENT, COUPEZ L'ALIMENTATION ÉLECTRIQUE DEPUIS LE TABLEAU DE DISTRIBUTION PRINCIPAL.

UN MAUVAIS BRANCHEMENT PEUT ENTRAÎNER UN RISQUE D'ÉLECTROCUTION. CONSULTEZ UN ÉLECTRICIEN SI LES INSTRUCTIONS DE MISE À LA TERRE NE SONT PAS TOUT À FAIT COMPRISSES OU SI UN DOUTE PERSISTE QUANT À SAVOIR SI L'APPAREIL EST CORRECTEMENT RELIÉ À LA TERRE. NE PAS UTILISER DE RALLONGE ÉLECTRIQUE. SI LE CORDON D'ALIMENTATION EST TROP COURT, DEMANDEZ À UN ÉLECTRICIEN D'INSTALLER UNE PRISE DE COURANT PRÈS DE L'APPAREIL.

- Cet appareil doit être relié à une prise correctement installée et mise à la terre. En cas de court-circuit électrique, la mise à la terre réduit le risque d'électrocution en fournissant un câble d'évacuation pour le courant. Cet appareil est muni d'un cordon équipé d'un câble de mise à la terre avec fiche de mise à la terre.
- S'assurer qu'elle n'interfère pas avec l'emplacement de fixation d'un support de montage ou avec la cheminée décorative (à l'endroit où elle touche le mur).



INSTALLATION DU SUPPORT DE MONTAGE DE LA HOTTE

AVERTISSEMENT

VEILLEZ À NE PAS ENDOMMAGER LE CÂBLAGE ÉLECTRIQUE OU D'AUTRES ÉQUIPEMENTS NON APPARENTS LORS DE LA DÉCOUPE OU DU PERÇAGE DU MUR OU DU PLAFOND. LORS DE LA CONSTRUCTION DE LA CHARPENTE, TOUJOURS SUIVRE LES CODES ET STANDARDS DE CONSTRUCTION EN VIGUEUR.

- Vous devez construire un cadre mural en bois encastré entre les montants de la surface. Veuillez-vous assurer que :
 - a) Le cadre est bien centré au-dessus de l'emplacement prévu et qu'il est suffisamment solide pour supporter le poids de la hotte.
 - b) La hauteur du cadre permettra au support de montage d'y être bien fixé. Respectez les dimensions indiquées.
- Après la finition du mur, centrez et mettez au niveau le support de montage de la hotte, puis le fixez au cadre mural à l'aide de 3 vis de montage N° 8 x 1½" fournies. Serrez les vis entièrement.

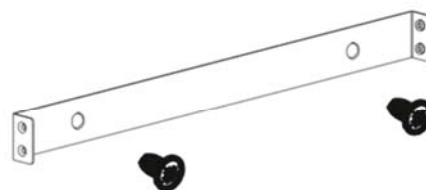
IMPORTANT

Assurez-vous que les emplacements des trous sont au niveau et correctement centrés par rapport à l'axe central vertical.

AVERTISSEMENT : Deux (2) personnes sont nécessaires pour lever et positionner la hotte.

INSTALLATION DU SUPPORT DE MONTAGE DE LA CHEMINÉE DÉCORATIVE SUPÉRIEURE

- Centrez le support de montage au-dessus de l'emplacement prévu, puis l'installer contre le plafond.
- Assurez-vous que les fentes du support de montage soient positionnées vers le bas.
- Utilisez le support de montage comme gabarit pour noter la position des vis.
- Percez deux trous à l'aide d'une mèche de 5/16". Insérer les ancrages dans les trous percés (un pour chaque trou).
- Fixez le support de montage de la cheminée décorative au mur à l'aide de 2 vis N° 8 x 1½". S'assurer que le support est bien appuyé contre le mur.
- Après la finition du mur, centrez et mettez au niveau le support de montage de la hotte, puis le fixez au cadre mural à l'aide de 3 vis de montage N° 8 x 1½" fournies. Serrez les vis entièrement.



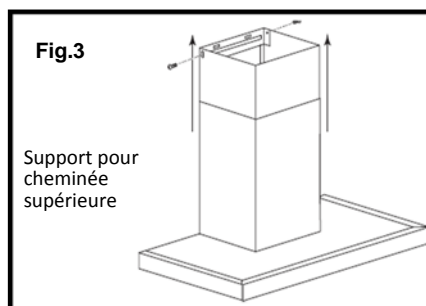
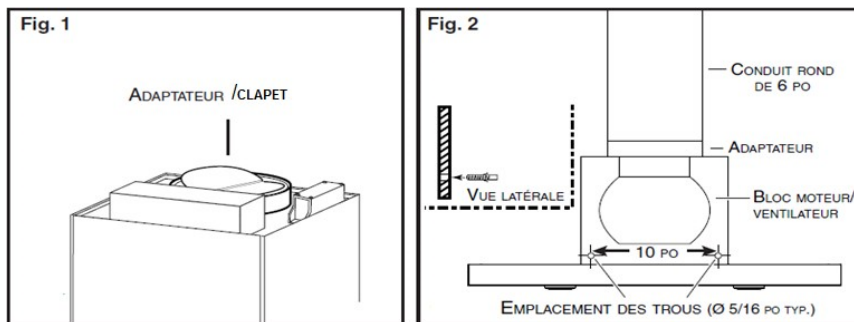
AVERTISSEMENT

SOYEZ PRUDENTS LORS DE L'INSTALLATION DU CONDUIT DÉCORATIF ET DE LA HOTTE, IL POURRAIT Y AVOIR DES ARÊTES VIVES. NOUS RECOMMANDONS LE PORT DES GANTS DE PROTECTION.

ATTENTION

À CE STADE-CI, NE PAS RETIRER LE FILM PROTECTEUR DE PLASTIQUE RECOUVRANT LA CHEMINÉE DÉCORATIVE (SUPÉRIEUR ET INFÉRIEUR) ET LA HOTTE.


- Installez l'adaptateur/ le clapet rond de 6" sur le dessus de la hotte à l'aide de 4 vis de montage N° 8 x 7/16".
- Alignez la hotte et la centrer au-dessus de son support de montage. Abaissez doucement la hotte jusqu'à ce qu'elle s'accroche au support.
- Une fois la hotte bien en place, percez à travers les 2 trous (situés au dos de la hotte - voir Fig. 2) à l'aide d'une mèche de 5/16".
- Insérez les ancrages fournis dans les trous percés (un pour chaque). Insérez les 2 vis de montage N° 8 x 1¼" dans les 2 rondelles d'arrêt puis les visser dans les ancrages. Assurez-vous que la hotte est centrée et à niveau. Serrez complètement toutes les vis.
- Retirez le film protecteur de plastique recouvrant la cheminée décorative inférieure.
- Si possible (lorsque l'espace le permet), assemblez le support de montage de la cheminée décorative supérieure à celui-ci à l'aide de 2 vis de montage N° 8 x 7/16" en vous assurant que les fentes soient placées vers le haut (voir Fig. 3).
- Placez avec soin (déposer, ne pas glisser) les deux cheminées sur le dessus la hotte.
NOTE : Remontez légèrement le conduit supérieur afin d'éviter de l'endommager.
- Glissez un conduit en métal rond de 6" par-dessus l'adaptateur/ le clapet (voir Fig. 2). Scellez hermétiquement le joint à l'aide de ruban adhésif de métal.
- Branchez le cordon d'alimentation de la hotte dans la prise.
- Soulevez la cheminée supérieure jusqu'au niveau de son support de montage. Cette dernière doit être à l'intérieur du conduit.
- Fixez la cheminée supérieure au support à l'aide de 2 vis de montage N° 8 x 7/16".
- Retirez le film protecteur de plastique recouvrant la cheminée décorative supérieure et la hotte.



MODE D'EMPLOI



A. LUMIÈRES

Pesez sur le bouton 'Lumière'  une fois pour allumer les lumières et encore une fois de plus pour les éteindre.

B. MINUTEUR

Lorsque la hotte est en mode veille, touchez ce bouton pendant 3 secondes. La hotte entre en mode 'réglage de l'heure' et l'écran affiche les numéros. Touchez le bouton '+' pour régler l'heure (0-23 heures) et le réglage des minutes (0-59 minutes). S'il n'y a pas d'opération ou si vous ne touchez pas cette touche dans les 10 secondes qui suivent, la minuterie quitte le mode «réglage» de l'heure et enregistre le temps que vous venez de régler. Lorsque la hotte est en fonction, touchez ce bouton une fois, il se met alors en mode «arrêt» de minutage et l'écran affiche 03:00. Chaque fois que vous touchez le bouton, vous pouvez augmenter le temps par incréments de 1 minute et vous pouvez régler la minuterie de 0-60 minutes. Si vous n'avez aucune opération dans les 10 secondes qui suivent, alors la hotte fonctionne en mode «arrêt» de minutage, on peut allumer la lampe et changer la vitesse dans ce mode. Si vous touchez à nouveau ce bouton, la hotte sort de ce mode. Lors des 3 dernières secondes du temps réglé, la hotte émet trois sons DDD. Dans les 60 secondes qui suivent le mode de délai, touchez ce bouton et la hotte quittera le mode 'délai 60 secondes'.

C. BOUTON '-'

Lorsqu'en mode 'veille', appuyez une fois sur la touche '-' et la hotte démarre à la vitesse F1. Touchez à nouveau ce bouton pour garder la même vitesse. En mode 'travail', touchez ce bouton pour diminuer les vitesses de F3 à F1.

D. BOUTON '+'

Lorsqu'en mode 'veille', appuyez une fois sur la touche '+' et la hotte démarre à la vitesse F3. En mode 'travail', le fait d'appuyer sur ce bouton peut augmenter de la vitesse F1 à F3. En mode 'vitesse', le ventilateur "✱" clignote sur l'écran d'affichage. En mode 'arrêt de vitesse', le ventilateur "✱" disparaît de l'écran d'affichage.

E. FONCTION VITESSE

Lorsqu'en mode 'veille', appuyez une fois sur cette touche, la hotte démarrera à grande vitesse. Touchez de nouveau ce bouton et la hotte s'éteint.

F. BOUTON 'POWER / OFF' (PUISSANCE/ ARRÊT)

Lorsque la hotte est éteinte, appuyez sur cette touche et elle entrera en mode 'veille'. Appuyez à nouveau sur ce bouton pour mettre l'appareil hors tension. Lorsque la hotte fonctionne, touchez ce bouton et il retarde le départ de 60 secondes. La lampe peut être allumée/éteinte et la vitesse peut être modifiée dans ce mode. Appuyez à nouveau sur ce bouton pour le mode 'délai 60 secondes'.

ENTRETIEN

AVERTISSEMENT

NE JAMAIS METTRE VOTRE MAIN DANS L'AIRE ABRITANT LE VENTILATEUR. POUR UN FONCTIONNEMENT OPTIMAL, NETTOYEZ LA HOTTE DE CUISINIÈRE, SURFACES ET FILTRES RÉGULIÈREMENT.

Un entretien régulier aidera à préserver l'apparence de la hotte. Nettoyez les surfaces extérieures périodiquement avec de l'eau tiède savonneuse et un chiffon de coton. N'utilisez pas de détergents corrosifs ni abrasifs car ceux-ci pourraient endommager la surface en acier inoxydable. Pour les dépôts de saleté ou de graisse plus importants, utilisez un liquide dégraissant. Pour nettoyer la surface de la hotte, utilisez un nettoyeur pour acier inoxydable. Évitez tout produit de nettoyage sur ou dans le panneau de contrôle.

ATTENTION : Utilisez un chiffon doux pour essuyer la solution nettoyante, frottez légèrement toutes les taches tenaces. Toujours frotter légèrement avec un chiffon de coton et dans le sens du grain. Ne laissez pas de dépôts s'accumuler sur la hotte, ils pourraient adhérer à la surface et la faire rouiller. Ne pas utiliser de laine d'acier ou encore de brosses en acier car cela égratignera la surface.

Ne pas laisser de solutions salines, de désinfectants ou d'agents de blanchiment en contact avec l'acier inoxydable. Plusieurs de ces composés contiennent des produits chimiques qui peuvent être dangereux. Dans le cas échéant, rincez à l'eau après l'exposition et essuyez avec un chiffon propre.

NETTOYER LES FILTRES

Les filtres à graisses doivent être nettoyés une fois par mois. Pour les retirer, poussez sur le loquet de métal et désengagez-le de la hotte. Basculez le filtre vers le bas, puis le retirer. Pour le nettoyage des filtres, utilisez une solution d'eau chaude additionnée de détergent doux. Laissez-les sécher puis réinstallez-les. Les filtres sont également lavables au lave-vaisselle. Si vous nettoyez les filtres au lave-vaisselle, utilisez un détergent sans phosphate. L'utilisation d'un détergent avec phosphate pourrait entraîner une décoloration des filtres mais sans toutefois affecter leur performance. Cette décoloration n'est pas couverte par la garantie.

REPLACEMENT DES FILTRES

Si les filtres sont endommagés en raison d'une utilisation prolongée, veuillez contacter votre fournisseur de pièces pour obtenir des filtres de remplacement. **NOTE:** Remplacez aussi les filtres percés ou tordus.

NETTOYAGE DE L'ACIER INOXYDABLE

Lavez régulièrement les surfaces à l'aide d'un chiffon ou linge propre imbibé d'eau tiède et de savon doux ou de détergent liquide à vaisselle. Toujours nettoyer dans le sens du polissage. Toujours bien rincer avec de l'eau claire (2 à 3 fois) et essuyez complètement. Un nettoyeur domestique conçu spécialement pour l'acier inoxydable peut aussi être utilisé.

REPLACEMENT DES LUMIÈRES DEL

ATTENTION: Les lampes DEL ne peuvent être remplacées que par des lampes DEL. S'assurer que les contrôles sont éteints et que la hotte est débranchée. Suivre les instructions suivantes:

1. Retirez les filtres et déconnectez le fil de la lampe.
2. Appuyez sur le ressort dans la direction de la flèche, puis vous pouvez retirer la lampe.
3. Remplacez l'ampoule neuve dans la direction inverse de la flèche. Rebranchez le fil.
4. Remettez les filtres.

SERVICE ET GARANTIE

Nous garantissons notre hotte contre tout défaut de fabrication, tant au niveau des matières premières que de la main-d'œuvre, pour une période de un (1) an à partir de la date d'achat originale.

Cette garantie limitée ne s'applique pas en cas d'une mauvaise installation, d'une mauvaise utilisation, de négligence, d'incendie ou autres causes extérieures, d'altérations, réparation non conforme ou encore d'un usage commercial.

Pour contacter notre département de service :

Lundi au vendredi de 8h 30 à 16h 30 (heure de l'est) :

AGI SERVICE

Tel: 450.963.1303

Sans frais : 1.888.651.2534

Fax: 450.963.8985

Site internet/courriel: www.agiservice.ca / service@agintl.qc.ca

Table of Contents

IMPORTANT SAFETY PRECAUTIONS	16-17
INSTALLATION INSTRUCTIONS	18-23
OPERATING THE HOOD.....	24
MAINTENANCE	25
WARRANTY	26

APPROVED FOR RESIDENTIAL TYPE DEVICES FOR RESIDENTIAL USE ONLY.

READ AND SAVE THESE INSTRUCTIONS.

**PLEASE READ THE ENTIRE INSTRUCTIONS BEFORE YOU BEGIN.
INSTALLATION OF THE UNIT MUST RESPECT ALL CODES.**

IMPORTANT: Keep these instructions in order to provide them to the electrical inspector in your area.

INSTALLER: Please leave these instructions with the owner of the unit.

OWNER: Keep these instructions for future reference.

Security warning: Turn off the power circuit in the electrical panel and lock the front panel before connecting the wires of this unit.

Requirements: 120V c.a., 60Hz branch circuit of 15V c.a., 20Hz, of 15 or 20A.

IMPORTANT SAFETY PRECAUTIONS

READ AND SAVE THESE INSTRUCTIONS

CAUTION:

For residential use only. Do not use to exhaust hazardous or explosive materials and/or vapors.

CAUTION:

Range hood may have very sharp edges; please wear protective gloves when installing, cleaning or servicing the unit.

This appliance must be installed by a qualified technician. The manufacturer declines all responsibility in case of failure to adhere to safety standards. Install this hood in accordance with all the specified requirements.

WARNING

To reduce the risk of fire, electric shock or injury to persons, observe the following:

- Use this unit only in the manner intended by the manufacturer. If you have any questions, contact the manufacturer.
- Before servicing or cleaning the unit, switch power off at the service panel and lock the service disconnecting means to prevent power from being switched on accidentally. If the service disconnecting means cannot be locked, securely fasten a noticeable warning device, such as a tag, to the service panel.
- ☒ Installation work and electrical wiring must be done by a qualified person in accordance with all applicable codes & standards, including Fire-rated construction.
- ☒ Sufficient air is needed for proper combustion and exhausting of gases through the chimney (chimney) of fuel burning equipment to prevent back-drafting.
- Follow the heating equipment manufacturer's guideline and safety standards such as those published by the *National Fire Protection Association (NFPA)* and the local code authorities.
- ☒ When cutting or drilling into wall or ceiling, do not damage electrical wiring and other hidden utilities.
- ☒ Ducted fans must always be vented to the outdoors.
- ☒ Do not make alterations to the original wiring.
- ☒ Do not attempt to repair or replace any part of your hood unless it is specifically recommended in this manual.
- ☒ All other servicing should be referred to a qualified technician.

CAUTION:

To reduce risk of fire and to properly exhaust air, be sure to duct air outside - do not vent exhaust air into spaces within walls, ceilings, attics, crawl spaces, or garages.

Automatically operated device - to reduce risk of injury disconnect from power supply before servicing.

WARNING

TO REDUCE THE RISK OF FIRE, USE ONLY METAL DUCTWORK.

WARNING: TO REDUCE THE RISK OF A RANGE TOP GREASE FIRE

- Never leave a range unattended.
- Boilovers cause smoking and greasy spillovers that may ignite. Heat oils slowly on low or medium setting.
- Always turn hood ON when cooking at high heat or when flambéing food (i.e. Crepes Suzette, Cherries Jubilee, Flambés, etc. ...).
- Clean the unit's surfaces frequently. Grease can accumulate on fan or filters.
- Use proper pan size. Always use cookware appropriate for the size of the surface element.

WARNING: TO REDUCE THE RISK OF INJURY TO PERSONS, IN THE EVENT OF A COOKTOP

GREASE FIRE, OBSERVE THE FOLLOWING:

- Smother flames with a close-fitting lid, cookie sheet, or metal tray, and then turn off the burner.
- If the flames do not go out immediately, **EVACUATE AND CALL THE FIRE DEPARTMENT.**
- Never pick up a flaming pan - you may **BURN YOURSELF.**
- **DO NOT USE WATER**, including wet dishcloths or towels -a violent steam explosion will result.
- Use an extinguisher **ONLY** if:
 - a) You know you have a class ABC extinguisher, and you already know how to operate it.
 - b) The fire is small and contained in the area where it started.
 - c) The fire department has been called.
 - d) You can fight the fire with your back to an exit.

INSTALLATION INSTRUCTIONS

TOOLS NEEDED TO INSTALL THE RANGE HOOD

- Safety gloves and goggles
- Electrical drill
- Phillips screwdriver
- Flathead screwdriver
- Hammer
- Adjustable wrench
- Sheet metal sheers
- ☐ Needle nose pliers
- ☐ Scissors (to cut duct tape)
- ☐ Duct tape
- ☐ Marker or pencil
- ☐ Level
- ☐ Measuring tape

PARTS INCLUDED



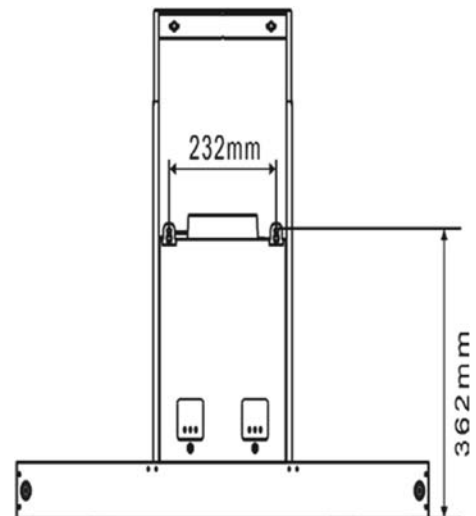
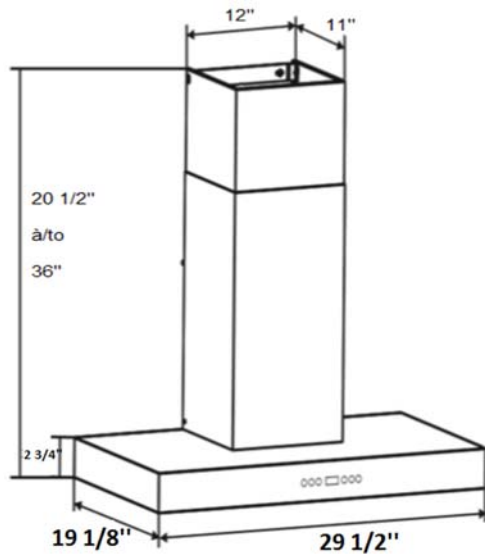
Type A
(For sheet rock only)
Length: 1-3/5"
Qty: 4 pcs



Type B
(Connect to type A)
Length: 1-3/10"
Qty: 4 pcs

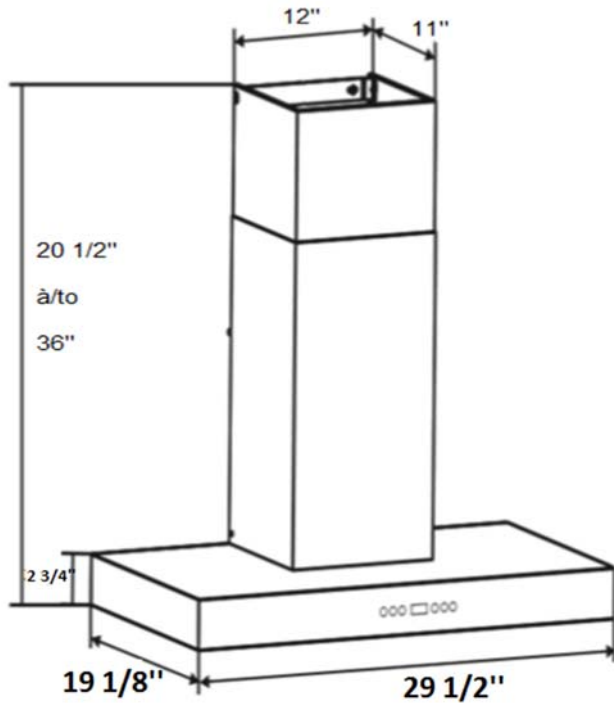


Type C
(For Ducting Transition)
Length: 1/2"
Qty: 66 pcs



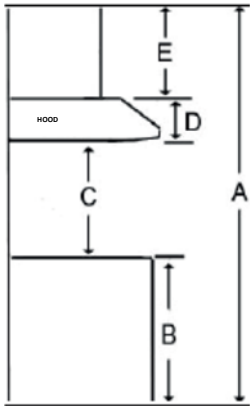
INSTALLATION INSTRUCTIONS

Dimensions



Installation

Duct transition



A	Floor to ceiling height	VARIABLE
B	Floor to counter top height (standard)	36"
C	Recommended height between cooking surface and bottom of the hood	28" to 30"
D	Hood height	3"
E	Cabinet height	20 1/2" to 36"

6" ROUND TOP

The information contained herein is based on sources that we believe to be reliable, but is not guaranteed by us, may be incomplete and/or may change without notice.

BEFORE INSTALLING THE HOOD

- ☐ For the most efficient airflow exhaust use a straight run or as few elbows as possible.
- ☐ Vent unit to the outside only.
- ☐ Two people are required for installation
- ☐ Remove the range hood from the carton packaging and place on a flat surface for assembly.

ELECTRIC REQUIREMENTS

CAUTION: THIS APPLIANCE SHOULD BE PROPERLY GROUNDED.

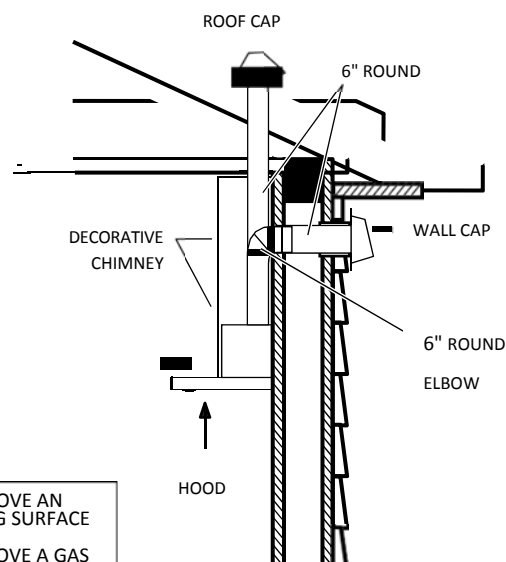
- ☐ This hood must be power supplied 120 V, 60 Hz, and connected to an individual, properly grounded circuit (3-prong outlet).
 - If the electrical supply does not meet above requirements, call a licensed electrician before proceeding.
 - Route house wiring as close as possible to the installation location, in the ceiling or back wall.
 - The hood must be connected to the house wiring in accordance with the local codes and norms.

WALL FRAMING FOR ADEQUATE SUPPORT

This vent hood is heavy. Adequate structure and support must be provided in all types of installations. If mounting on dry wall, the hood must be secured to vertical studs in the wall or to a horizontal support.

PREPARING THE INSTALLATION

- For safety and optimum performance, the vent hood must be installed above the cooking surface at a minimum of 26" above an electric range and of 30" above a gas cooking range (unless the instructions for installation of the gas hob specify a greater distance, which has to be taken into account.)
- ☐ The exhaust air must not be discharged into a chimney which is used for exhausting fumes from other appliances burning gas or other fuels.
- ☐ Determine the exact location of the vent hood. Mark the location. Find the centerline of the cooktop. Use a level to draw a vertical straight pencil line on the wall.
- ☐ Plan the route for venting exhaust to the outdoors. Use the shortest and straightest duct route possible. Long duct runs, elbows and transitions will reduce the performance of the hood. Use as few of them as possible. Larger ducting may be required for longer duct runs.
- ☐ Install a wall cap with damper or roof cap at the exterior opening/wall. Join the wall or roof cap to the ductwork.
- ☐ Connect round metal ductwork to cap and work back towards the hood location. Use 2" metal foil duct tape to seal the joints.

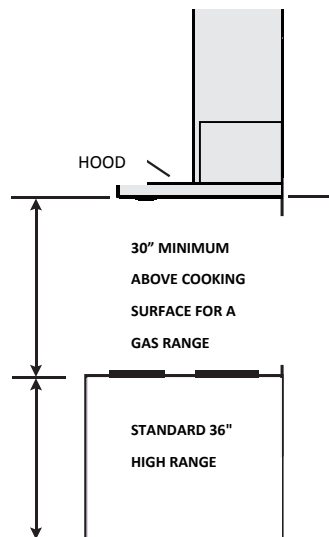


28" MINIMUM ABOVE AN
ELECTRIC COOKING SURFACE
30" MINIMUM ABOVE A GAS
COOKING SURFACE

INSTALLATION DRAWINGS

- The minimum hood distance above cooktop must not be less than 28" for an electric cooking surface and no less than 30" for a gas cooking surface.

Distances over 30" are at the installer's and users' discretion, providing that ceiling height permits.



ELECTRICAL INSTALLATION

WARNING

THIS RANGE HOOD MUST BE PROPERLY GROUNDED. TURN OFF ELECTRICAL POWER AT SERVICE ENTRANCE BEFORE WIRING. CHECK TO MAKE SURE THAT THE ELECTRIC CHORD IS NOT IN CONTACT WITH THE SHARP EDGES OF THE APPLIANCE.

IMPROPER GROUNDING CAN RESULT IN A RISK OF ELECTRIC SHOCK. CONSULT A QUALIFIED ELECTRICIAN IF THE GROUNDING INSTRUCTIONS ARE NOT COMPLETELY UNDERSTOOD OR IF THERE IS DOUBT AS TO WHETHER THE APPLIANCE IS PROPERLY GROUNDED. DO NOT USE AN EXTENSION CORD. IF THE POWER SUPPLY CORD IS TOO SHORT, HAVE A QUALIFIED ELECTRICIAN INSTALL AN OUTLET NEAR THE APPLIANCE.

- ⓧ This appliance must be plugged into an outlet that is properly installed and grounded. In the event of an electrical short circuit, grounding reduces the risk of electric shock by providing an escape wire for the electric current. This appliance is equipped with a cord having a grounding wire with a grounding plug.
- ⓧ Set the electrical power supply within the space covered by the decorative chimney.
- ⓧ Position the outlet offset so that the power cord will not interfere with the round duct.
- ⓧ Make sure this does not interfere with a mounting bracket fastening area or with the decorative chimney (where the chimney touches the wall)



INSTALLING THE HOOD MOUNTING BRACKET

WARNING:

WHEN CUTTING OR DRILLING INTO WALL, DO NOT DAMAGE ELECTRICAL WIRING AND OTHER HIDDEN UTILITIES. WHEN BUILDING FRAMEWORK, ALWAYS FOLLOW ALL APPLICABLE CONSTRUCTION CODES AND STANDARDS.

- To construct wood wall framing that is flush with surface of wall studs, ensure that:
 - a) The framing is centered over installation location and is sturdy enough to support the weight of the hood.
 - b) The height of the framing will allow the mounting bracket to be secured to the framing within the dimensions shown.
- After wall surface is finished, carefully center and level the hood mounting bracket, secure it to wall framing with 3 No. 8 x 1½" mounting screws. Tighten the screws completely.

IMPORTANT: Make sure that holes locations are leveled and correctly centered by the vertical centerline (this installation instruction applies for concrete wall).

WARNING: TWO PEOPLE ARE REQUIRED TO LIFT AND POSITION THE HOOD ONTO THE MOUNTING SCREWS.

INSTALL UPPER CHIMNEY MOUNTING BRACKET

- Center the bracket over the hood location and place it flush with the ceiling.
- Make sure that the slots of the upper chimney bracket point down.
- Use the upper chimney mounting bracket as a template to mark the position of its screws.
- Drill both screw holes using a 5/16" drill bit. Insert the drywall anchors (included) into the drilled holes (one per hole).
- Secure the upper chimney bracket to the wall using 2 No. 8 x 1½" mounting screws. Make sure that the bracket is tight against the wall.



WARNING: BE CAREFUL WHEN INSTALLING THE DECORATIVE CHIMNEY AND HOOD, THEY MAY HAVE SHARP EDGES.

CAUTION: DO NOT REMOVE THE PROTECTIVE PLASTIC FILM COVERING THE DECORATIVE CHIMNEY AT THIS STAGE.

INSTALLING THE UNIT

- ☐ Install 6" round adapter/damper on top of the hood using 4 No. 8 x 7/16" mounting screws.
- ☐ Align the hood and center it above the hood mounting bracket. Gently lower the hood until it securely engages the bracket.
- ☐ With the hood hanging in place, drill through both holes located at the back of the hood using a 5/16" drill bit (see Fig. 2).
- Insert the drywall anchors (included) into the drilled holes (one for each hole). Insert 2 No. 8 x 1¼" mounting screws in 2 washers, then insert into the drywall anchors. Verify that the hood is centered and leveled. Tighten all screws completely.
- ☐ Remove protective plastic film covering the lower chimney only.
- ☐ If possible (when space is sufficient), install the lower chimney bracket to the chimney using 2 No. 8 x 7/16" mounting screws ensuring that the slots point up (see Fig. 3).
- ☐ Carefully place both chimneys on top of the hood. NOTE: Slightly slide up the upper chimney to avoid damaging it.
- ☐ Slide a 6" metal round duct over the adapter/damper (see Fig. 2). Use metal foil duct tape to seal the joint.
- ☐ Plug hood power cord into the outlet.
- ☐ Slide up the upper chimney until it is aligned with its mounting bracket. The bracket must be inside the chimney. Secure the upper chimney to its bracket using 2 No. 8 x 7/16" mounting screws.
- ☐ Remove protective plastic film covering the upper chimney and the hood.

Fig. 1

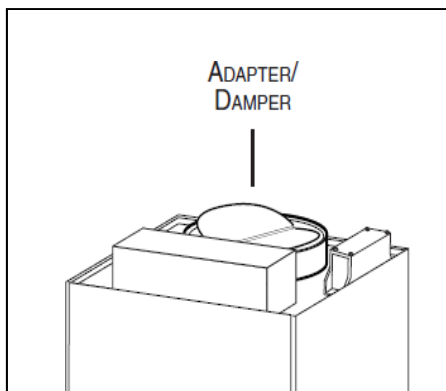


Fig. 2

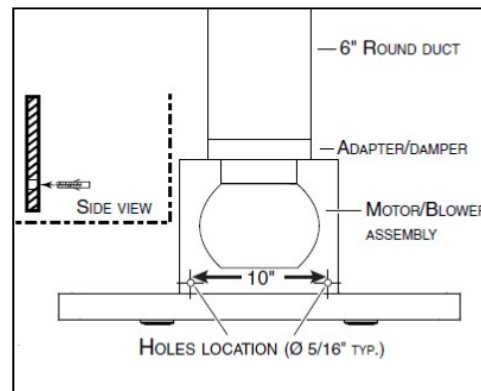
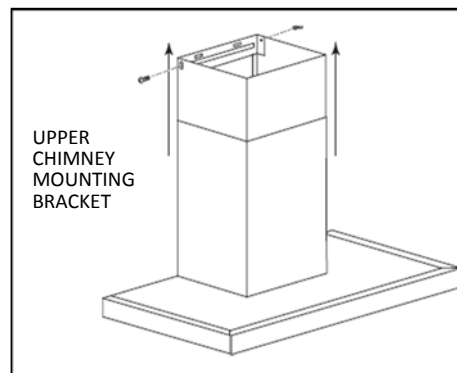



Fig. 3



OPERATING THE HOOD



A. ADJUSTING THE LIGHT

Press the 'Light' button  once to turn on the lights and once again to turn off the lights.

B. TIMER

When the range hood is in 'standby' mode, touch this button for 3 seconds. The range hood enters into 'time setting' mode and the display screen shows numbers. Touch + to set hour (0-23 circle set) and touch set minute (0-59 circle set). If within 10 seconds you do not have any operation, or if you do not touch this button again, then the timer exits 'time setting' mode and saves the time which you just set. When the range hood is working, touch this button once, it will then be in 'timing shutdown' mode and the display screen shows 03:00; each time you touch the button, you can increase by increments of 1 minute and you can set the timer from 0-60 minutes. If within 10 seconds you do not have any operation, then the range hood works in 'timing shutdown' mode, the lamp can turn on/off and the speed can change in this mode. If you touch this button again, then the range hood exits this mode. In the last 3 seconds of the time set, the range hood emit three DDD sounds. Within 60 seconds of the delay mode, touch this button and the hood will exit the '60 seconds delay' mode.

C. '-' BUTTON

In 'standby' mode, touch the '-' button once and the range hood will start at F1 speed. Touch this button again, it will keep the same speed. In 'working' mode, touching this button can decrease speeds from F3 to F1.

D. '+' BUTTON

In 'standby' mode, touch the '+' button once and the range hood will start at F3 speed. In 'working' mode, touching this button can increase from speed F1 to F3. In 'running speed' mode, the fan "✳" flashes in the display screen. In 'stop running' mode, the fan "✳" will disappear from the display screen.

E. SPEED FUNCTION

While in 'standby' mode, touch this button once, the range hood will start at high speed. Touch this button again and the range hood will turn off.

F. POWER / OFF

When the range hood is off, touch this button and it will enter in 'standby' mode; touch this button again, it will turn the power off. When the range hood is working, touch this button and it will delay 60 seconds. The lamp can turn on/off and the speed can be changed in this mode. Touch this button again, then it will turn off the range hood immediately. When the range hood is in 'timing shutdown' mode, touch this button once, it will exit the 'timing shutdown' mode and work with the '60 seconds delay' mode.

MAINTENANCE

SAFETY WARNING: NEVER PUT YOUR HAND INTO AREA HOUSING THE FAN

For optimal operation, clean range hood, surfaces and filters regularly. Regular care will help preserve the appearance of the range hood.

CLEANING THE EXTERIOR SURFACES

Clean periodically with hot soapy water and clean cotton cloth. Do not use corrosive or abrasive detergent or steel wool pads, which will scratch and damage the stainless steel surface. For heavier soil, use a liquid degreasing cleaner. Use a stainless steel cleaner to clean the surface of the hood. Avoid getting cleaning solution onto or into the control panel. Follow directions of the stainless steel cleaner.

CAUTION

USE SOFT TOWEL TO WIPE OFF THE CLEANING SOLUTION, GENTLY RUB OFF ANY STUBBORN SPOTS. USE DRY SOFT TOWEL TO DRY THE HOOD. ALWAYS SCRUB LIGHTLY WITH CLEAN COTTON CLOTH AND IN THE DIRECTION OF THE GRAIN.

DO NOT ALLOW DEPOSITS TO ACCUMULATE OR REMAIN ON THE HOOD. DO NOT USE ORDINARY STEEL WOOL OR STEEL BRUSHES. SMALL BITS OF STEEL MAY ADHERE TO THE SURFACE AND CAUSE RUSTING.

DO NOT ALLOW SALT SOLUTIONS, DISINFECTANTS, BLEACHES OR CLEANING COMPOUNDS TO REMAIN IN CONTACT WITH STAINLESS STEEL FOR EXTENDED PERIODS. MANY OF THESE COMPOUNDS CONTAIN CHEMICALS, WHICH MAY BE HARMFUL. RINSE WITH WATER AND WIPE DRY WITH A CLEAN CLOTH.

CLEANING THE GREASE FILTER

The mesh filters are intended to filter out residue and grease from cooking and are required to be kept clean. Filters should be cleaned after every 30 hours of use (or once a month, depending on use). Remove and clean by hand in soapy water or in the dishwasher. Dry filters and re-install. If cleaning the filters in the dishwasher, use a non-phosphate detergent. The use of detergent with phosphate may cause discoloration of the filters, but will not affect their performance. This discoloration is not covered by the warranty.

REPLACING THE FILTERS

If filters wear out due to prolonged use, please contact your service/parts provider for replacement filters.

NOTE: ALSO REPLACE DAMAGED FILTER THAT HAS PUNCTURED OR BROKEN MESH, BENT OR BROKEN FRAME.

CLEANING THE STAINLESS STEEL SURFACE

Regularly wash surface with dry cloth or clean cloth soaked in warm water and mild soap or liquid dish detergent. Always clean following the grain. Always rinse thoroughly with clear water (2-3 times) and wipe dry completely. Specially designed stainless steel cleaners can also be used.

REPLACING THE LED LIGHT BULBS

CAUTION: LED lamps can only be replaced with a new LED lamp. The lamp rating must be equal to the one already used. Make sure all the control switches are off and the hood is unplugged. Please follow these instructions:

1. Take out the filters and remove the wire connection of the lamp.
2. Press the spring in the direction of the arrow then you can take out the lamp.
3. Screw in new lamp in reverse direction. Connect the wire of the lamp.
4. Replace the filters.

SERVICE AND WARRANTY

We warrant our hood against defects in materials and workmanship under ordinary residential use for one year from the date of original retail purchase. This limited warranty applies to any repair and /or replacement parts.

This limited warranty is not subject to improper installation, accident, misuse, neglect, fire or other external causes, alterations, repair or commercial use.

You can contact our After Sales/Service Department from:

Monday through Friday, 8h30 to 16h30 (Eastern STD Time)

AGI SERVICE

Tel: 450.963.1303

Toll free: 1.888.651.2534

Fax: 450.963.8985

Web/E-mail: www.agiservice.ca / customer@agintl.qc.ca