



HOTTE ENCASTRABLE / *Built-in (Power pack) Hood*
MODÈLE/MODEL : **FLORIDA-AVF-306PS**

INSTRUCTIONS D'INSTALLATION ET GUIDE DE L'USAGER
INSTALLATION GUIDE / USE AND CARE MANUAL

IMPORTANT: Lire et conserver ces instructions/ *Read and save these instructions.*

NOTE:

Installateur : Laissez ce manuel au propriétaire. Propriétaire : Conservez ce guide pour référence ultérieure.

Installer: Leave this manual with the homeowner. Homeowner: Keep this guide for future reference.

Table des matières

<i>MESURES DE SÉCURITÉ IMPORTANTES</i>	3-5
<i>INSTRUCTIONS D'INSTALLATION</i>	6-8
<i>MODE D'EMPLOI</i>	8-13
<i>ENTRETIEN</i>	13
<i>DÉPANNAGE</i>	14
<i>SERVICE ET GARANTIE</i>	15

APPROUVÉ POUR LES APPAREILS À UTILISATION RÉSIDEN­TIELLE SEULEMENT

LISEZ CES INSTRUCTIONS ET CONSERVEZ-LES

**VEUILLEZ LIRE CES INSTRUCTIONS AU COMPLET AVANT DE COMMENCER.
L'INSTALLATION DE L'APPAREIL DOIT RESPECTER TOUS LES CODES EN VIGUEUR.**

IMPORTANT : Conservez ces instructions afin de pouvoir les remettre à l'inspecteur-électricien de votre région.

AVERTISSEMENT DE SÉCURITÉ : Coupez l'alimentation du circuit dans le panneau électrique et verrouillez le panneau avant de raccorder les fils de cet appareil.

MESURES DE SÉCURITÉ IMPORTANTES

AVERTISSEMENT

Pour usage domestique seulement. Ne pas utiliser pour évacuer des vapeurs ou des matières dangereuses ou explosives.

ATTENTION

Cette hotte peut avoir des bords très tranchants ; veuillez porter des gants de protection lors de l'installation, du nettoyage ou de l'entretien de l'appareil.

Cet appareil doit être installé par un technicien qualifié. Le fabricant décline toute responsabilité en cas de défaut de se conformer aux normes de sécurité. Installez cette hotte en respectant toutes les exigences spécifiées.

AVERTISSEMENT

Afin de réduire les risques d'incendie, d'électrocution ou de blessures corporelles, suivez les directives suivantes :

- N'utilisez cet appareil que de la façon prévue par le fabricant. Si vous avez des questions, contactez le fabricant à l'adresse ou au numéro de téléphone indiqué dans la garantie.
- Avant de réparer ou de nettoyer l'appareil, coupez l'alimentation électrique en verrouillant le panneau électrique afin d'éviter sa remise en marche accidentelle. Si le panneau électrique ne peut pas être verrouillé, fixez-y un avertissement bien en évidence telle qu'une étiquette de couleur vive.
- Les travaux d'installation et de raccordement électriques doivent être effectués par une personne qualifiée, conformément aux codes et aux standards de construction, incluant ceux concernant la protection contre les incendies.
- Une quantité d'air adéquate est requise afin d'assurer une bonne combustion et l'évacuation des gaz par la cheminée (dans le cas des équipements alimentés au gaz) afin de prévenir les retours de cheminée.
- Conformez-vous aux instructions et aux standards de sécurité des fabricants d'équipement de chauffage ainsi que les codes et standards locaux.
- Veillez à ne pas endommager le câblage électrique ou d'autres équipements non apparents lors de la découpe ou du perçage du mur ou du plafond.
- Les hottes avec conduits doivent toujours évacuer l'air vers l'extérieur.
- Ne faites pas de modifications au câblage d'origine.
- N'essayez pas de réparer ou de remplacer quelque partie que ce soit de votre hotte, sauf s'il est spécifiquement recommandé dans ce manuel.
- Toutes les réparations devraient être effectuées par un technicien qualifié.

AVERTISSEMENT

Afin de réduire les risques d'incendie, assurez-vous d'évacuer l'air vers l'extérieur. Ne pas évacuer l'air dans des espaces restreints comme l'intérieur des murs, du plafond, le grenier, faux plafond ou garage.

Boîte de jonction à commande automatique : Débrancher l'appareil de son alimentation électrique centrale avant d'en faire l'entretien.

AVERTISSEMENT : AFIN DE RÉDUIRE LES RISQUES D'INCENDIE, N'UTILISEZ QUE DES CONDUITS DE MÉTAL.

AVERTISSEMENT : AFIN DE RÉDUIRE LES RISQUES DE FEU DE CUISINIÈRE :


- Toujours mettre la hotte en marche lorsque vous cuisinez.
- Ne jamais laisser les appareils de cuisson sans surveillance lorsqu'ils sont réglés à feu vif. Les débordements engendrent de la fumée et des déversements gras qui pouvant s'enflammer. Chauffez l'huile lentement, à feu doux ou moyen.
- Il est essentiel d'avoir la hotte en marche lorsque vous cuisinez à feu vif ou que vous cuisinez des mets flambés (par ex. : Crêpes Suzette, Cerises jubilé, Steaks au poivre flambés, etc.).
- Ne pas laisser la graisse s'accumuler sur la hotte, les filtres ou les conduits d'évacuation.

AVERTISSEMENT : AFIN D'ÉVITER TOUT RISQUE DE BLESSURES LORS D'UN FEU DE CUISINIÈRE, SUIVEZ CES DIRECTIVES :

- Étouffez les flammes avec un couvercle hermétique, une tôle à biscuits ou un plateau métallique et ensuite éteindre le brûleur.
- Si les flammes ne s'éteignent pas immédiatement, **ÉVACUEZ LES LIEUX ET APPELEZ LES POMPIERS.**
- Ne prenez jamais une casserole en flamme dans vos mains. Vous pourriez vous brûler.
- **N'UTILISEZ PAS D'EAU**, y compris un linge à vaisselle ou une serviette mouillée car cela pourrait occasionner une violente explosion de vapeur.
- N'utilisez un extincteur **QUE DANS LE CAS OÙ** :
 - a) Vous savez qu'il s'agit d'un extincteur de classe ABC et que vous en connaissez le fonctionnement.
 - b) L'incendie est petit et limité à l'endroit où il a débuté.
 - c) Les pompiers ont été avisés.
 - d) Vous pouvez combattre l'incendie en ayant accès à une sortie de secours
- Toujours couvrir les casseroles lorsque vous cuisinez avec une cuisinière au gaz.
- Lorsque la hotte fonctionne, l'air dans la pièce est éliminé par la hotte. Veuillez-vous assurer que les mesures de ventilation appropriées sont observées. La hotte élimine les odeurs de la pièce, mais pas la vapeur.
- Cette hotte a été conçue pour **usage domestique seulement**

- Si le cordon d'alimentation est endommagé, il doit être remplacé par le fabricant, son agent de service ou des personnes de qualification similaire pour éviter tout risque.
- Cet appareil peut être utilisé par des enfants âgés de 8 ans et plus et des personnes ayant des capacités physiques, sensorielles ou mentales réduites ou un manque d'expérience et de connaissances que si elles sont supervisées et que les mesures de sécurité sont respectées. Le nettoyage et la maintenance de l'utilisateur ne doivent pas être effectués par des enfants.
- ATTENTION : L'appareil et ses composants accessibles peuvent devenir très chaudes pendant le fonctionnement. Veillez à ne pas toucher les éléments chauffants. Les enfants doivent demeurer éloignés à moins qu'ils ne soient sous surveillance permanente.
- Nettoyez périodiquement votre appareil en suivant la méthode décrite dans le chapitre ENTRETIEN
- Pour des raisons de sécurité, veuillez à utiliser uniquement la même taille de vis de fixation ou de montage que celle recommandée dans ce manuel d'instructions.
- En ce qui concerne les détails concernant la méthode et la fréquence de nettoyage, veuillez-vous reporter à la section Entretien et nettoyage du manuel d'instructions

INSTALLATION

<p>AVERTISSEMENT :</p> 	<ul style="list-style-type: none">➤ Pour des raisons de sécurité, veuillez utiliser uniquement la même taille de vis, de fixation ou de montage que celle recommandée dans ce manuel d'utilisation.➤ Il y a un risque d'incendie si le produit n'est pas installé conformément aux présentes directives.
---	---

ATTENTION

IMPORTANT

Toujours couper l'alimentation électrique pendant l'installation et la maintenance, incluant lors du remplacement d'une ampoule

La hotte doit être installée conformément aux instructions d'installation et à toutes les mesures préventives exigées.

Tous les travaux d'installation doivent être effectués par une personne compétente ou par un électricien qualifié.

Veuillez jeter le matériel d'emballage avec soin pour éviter tout risque de blessures.

Lorsque la hotte est située au-dessus d'une cuisinière/surface de cuisson, la distance minimale entre la surface de cuisson et la partie la plus basse de la hotte doit être :

Cuisinières au gaz : 76.2 cm (30")

Cuisinières électriques : 71 cm (28")

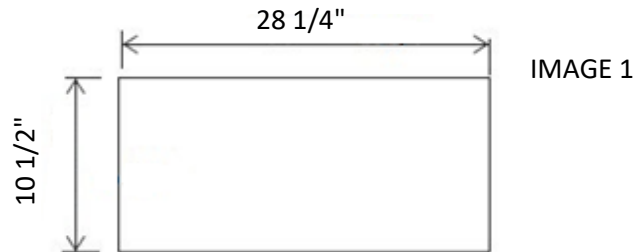
Assurez-vous que les conduits ne présentent pas de coudes de plus de 90 degrés, car cela réduirait l'efficacité de la hotte.

AVERTISSEMENT Ne pas installer les vis ou le dispositif de fixation conformément à ces instructions peut entraîner des chocs électriques.

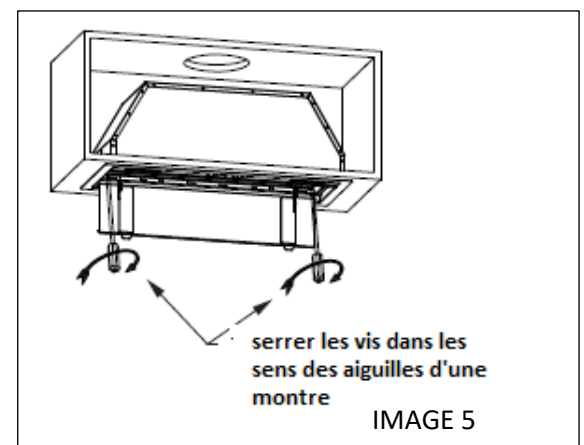
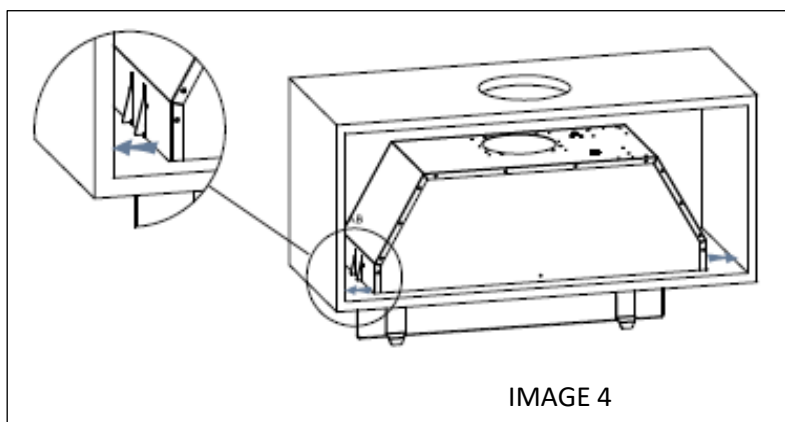
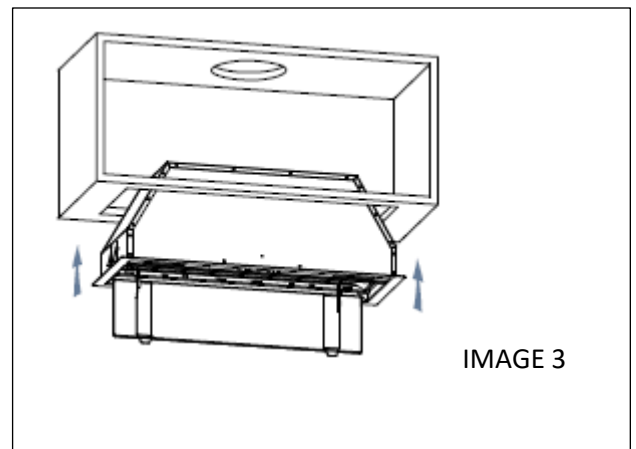
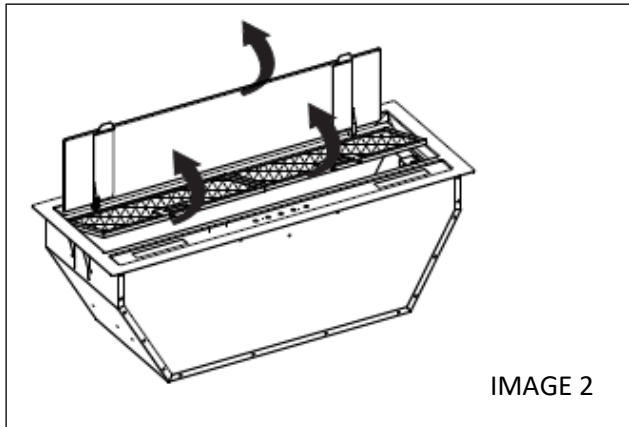
AVERTISSEMENT Avant d'accéder aux terminaux, tous les circuits d'alimentation doivent être déconnectés.

PROCÉDURES D'INSTALLATION

1. Pour une performance idéale la hotte doit être positionné à une distance de 71 à 76 cm (28 à 30 ") au-dessus de la surface de cuisson.
2. Percez un trou dans le cabinet, large de 28 1/4" x 10 3/4", voir IMAGE 1. Assurez-vous que vous avez un espace de 1,4" (35mm) au pourtour du trou pour supporter la hotte lorsqu'elle y sera déposée.



3. Ouvrez le panneau de verre et retirez les filtres en aluminium
4. Installer la hotte dans le cabinet, pousser sur les ancrages extérieurs et serrer les vis dans le sens des aiguilles d'une montre tel que décrit dans les images ci-dessous.



5. Installez le tuyau d'évacuation sur la sortie et dirigez-le vers l'extérieur. Voir image 6

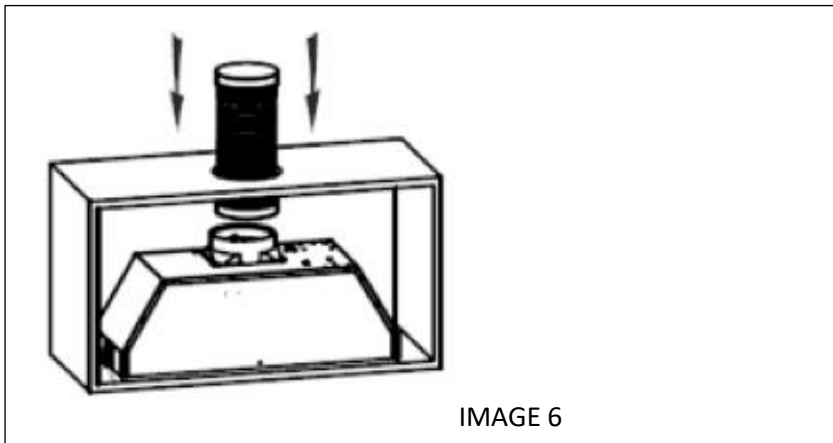



IMAGE 6

MODE D'EMPLOI





 Bouton de mise en marche : Après avoir branché la hotte sur la prise électrique le bouton de rétroéclairage s'allumera, la sortie sera fermée et la hotte passera en mode veille.


1.  Mise en marche

Appuyer sur le bouton de mise en marche ; le rétroéclairage des boutons se mettra en fonction et la hotte fonctionnera à basse vitesse. Les lumières s'allumeront automatiquement.


Appuyer une seconde fois et le rétroéclairage s'éteindra, le moteur également et la hotte retournera en mode veille.


 Bouton de lumières : les lumières peuvent s'allumer sans toucher au bouton de mise en marche.

2.  Bouton des lampes



Appuyer sur la touche  et les lumières s'allumeront. Appuyez une seconde fois et elles s'éteignent.


3.  Bouton de gradation de vitesses


Appuyer sur la touche  et le rétroéclairage s'allumera et la hotte fonctionnera à la plus basse vitesse = vitesse 1.

Vous pouvez changer les vitesses en appuyant successivement sur le  la hotte changera de vitesse et l'écran **LED** affichera la vitesse sélectionnée de 1 à 5.

4.  Bouton diminution des vitesses

Appuyer sur la touche  pour diminuer la vitesse de 5 à 1. Si vous appuyez sur  lorsque vous êtes à basse vitesse (1) et la hotte s'éteindra ainsi que le rétroéclairage.

5.  Bouton de délai

Le bouton de délai  ne fonctionne seulement lorsque le moteur et les lumières sont en fonction. Le délai maximum de programmation est de 5 minutes et peut être répété plusieurs fois. Quand le temps est écoulé, les lumières et la hotte s'éteignent complètement.

Lorsqu'un délai est programmé, si vous modifiez la vitesse de la hotte, le minuteur recalculera le temps de fonctionnement automatiquement.

INSTALLATION DES FILTRES MICRO-PERFORÉS

Pour installer des filtres suivez les quatre étapes suivantes :

- 1- Inclinez le filtre dans les fentes à l'arrière de la hotte.
- 2- Appuyez sur le bouton de la poignée du filtre.
- 3- Relâchez la poignée une fois que le filtre est en position neutre et bien aligné.
- 4- Répétez cette procédure pour installer l'autre filtre.



REPLACEMENT DES LAMPES AU DEL

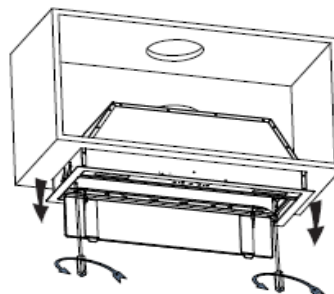
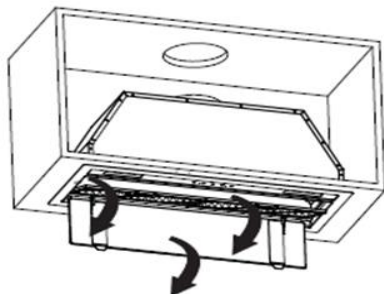


ATTENTION :

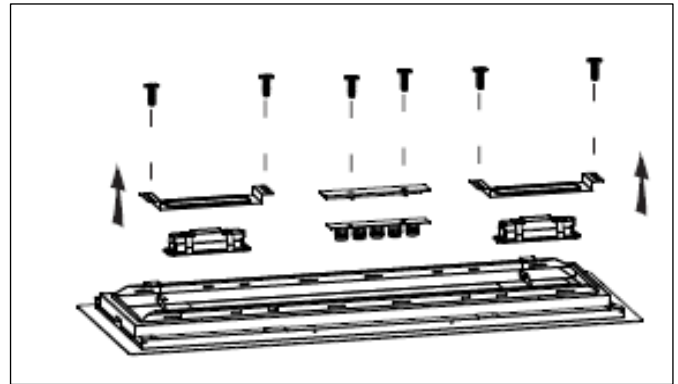
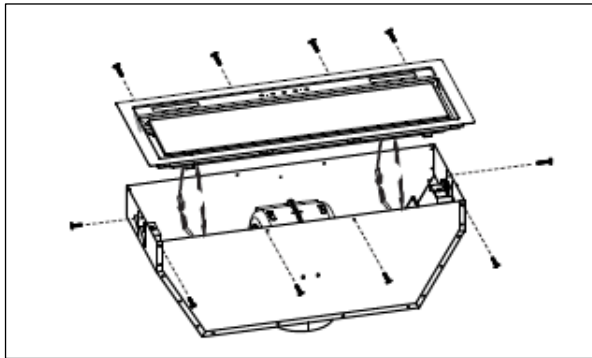
NOTE : Avant de changer les lampes au **DEL** assurez-vous que l'appareil est débranché. Protégez-vos mains en portant des gants, pour éviter des blessures.

Procédure :

1. Coupez l'alimentation électrique de l'appareil.
2. Ouvrez le panneau et retirez les filtres.
3. Desserrer les vis sous le panneau avec un tournevis et retirer le corps de la hotte de son emplacement



4. Utilisez le tournevis et retirez complètement les vis qui retiennent le panneau et le cabinet.
5. Déconnecter le fil de la lampe et le fil de commutation.
6. Retirez complètement le panneau avant, puis à l'aide d'un tournevis, retirer les vis du support de montage.
7. Poussez la lampe DEL hors de la cavité du support de montage.

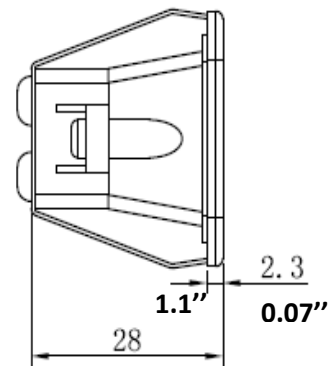
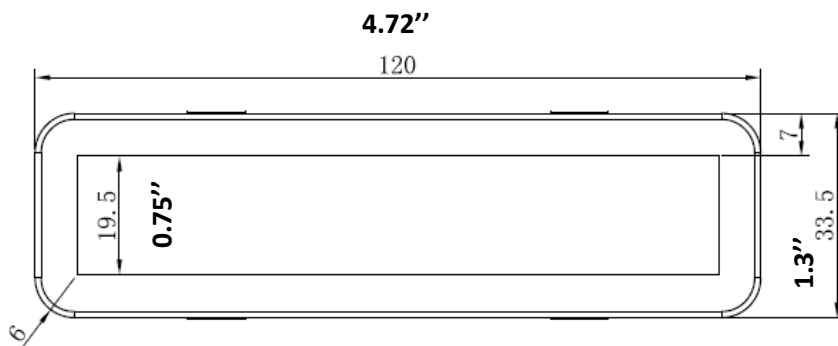


8. Remplacez la lampe (DEL 1.5W max)


Le code ILCOS D de cette lampe est : DSS-1.5 / 65-S-120/33

- Puissance maximale : 2 x 1.5W
- Modules LED - Lampe LED Rectangle
- Gamme de tension : DC 12V

Dimensions de la lampe DEL



PROTECTION ENVIRONNEMENTALE

	<p>Ce produit porte le symbole du tri sélectif des déchets d'équipements électroniques. Cela signifie que ce produit ne doit pas être jeté avec les ordures ménagères, mais doit être soutenu par un système de collecte sélective conforme à la directive 2012/19 / UE. Il sera ensuite recyclé ou démantelé afin de minimiser les impacts sur l'environnement. Les produits électriques et électroniques sont potentiellement dangereux pour l'environnement et la santé humaine en raison de la présence de substances dangereuses. Pour plus d'informations, contactez vos autorités locales ou régionales.</p>
---	---

NOTE :

Les prochaines étapes démontrent comment réduire l'impact environnemental (la consommation d'énergie) du processus de cuisson.

- (1) Installez la hotte dans un endroit approprié où la ventilation est efficace.
- (2) Nettoyez la hotte régulièrement pour éviter le blocage de la circulation d'air
- (3) N'oubliez pas d'éteindre la lumière de la hotte après l'utilisation
- (4) N'oubliez pas d'éteindre la hotte après l'utilisation

INFORMATION POUR LA MISE AU REBUT DU PRODUIT

L'appareil ne doit pas être jeté avec les ordures ménagères. Vérifiez auprès de vos autorités locales ou de votre détaillant pour obtenir des conseils en matière de recyclage.

ENTRETIEN ET NETTOYAGE

ATTENTION

Avant toute opération de maintenance ou de nettoyage, débranchez la hotte de la source de courant principale. Assurez-vous que la hotte est éteinte au niveau de la prise murale et que la fiche est débranchée

Les surfaces externes sont sensibles aux égratignures et à l'abrasion. Veuillez suivre les instructions de nettoyage pour obtenir le meilleur résultat possible sans endommager le produit.

GENERAL

Le nettoyage et l'entretien doivent être effectués à froid, surtout lors du nettoyage. Évitez d'utiliser des substances alcalines ou acides (jus de citron, vinaigre, etc.) sur les surfaces.

ACIER INOXYDABLE

L'acier inoxydable doit être nettoyé régulièrement pour en conserver l'apparence et la qualité. Séchez avec un chiffon doux et propre. Un produit de nettoyage spécial pour acier inoxydable peut être utilisé.

REMARQUE : Assurez-vous que l'essuyage est effectué dans le même sens que le grain de l'acier afin d'éviter l'apparition de motifs de rayures disgracieuses.

SURFACE DU PANNEAU DE COMMANDE

Les insertions du panneau de commande peuvent être nettoyées avec de l'eau chaude savonneuse. Assurez-vous que le chiffon est *propre et bien essoré* avant le nettoyage. Utilisez un chiffon doux et sec pour éliminer tout excès d'humidité restant après le nettoyage.

IMPORTANT

Utilisez des détergents doux et évitez d'utiliser des produits de nettoyage forts, des détergents domestiques puissants ou des produits contenant des abrasifs, car cela affecterait l'apparence de l'appareil et pourrait éventuellement supprimer toute impression d'illustration sur le panneau de commande.

FILTRES MICRO-PERFORÉS

Les filtres doivent être nettoyés à la main et sont non résistants au lave-vaisselle. Trempez-les environ 3 minutes dans de l'eau avec un détergent dégraissant, puis frottez-les doucement. Faites attention et n'appliquez pas trop de pression pour éviter de les endommager. (Laissez sécher naturellement à la lumière directe du soleil) Les filtres doivent être lavés séparément de la vaisselle et des ustensiles de cuisine. Il est conseillé de ne pas utiliser de produit de rinçage ou de détergent à base de phosphate.

GUIDE DE DÉPANNAGE

PROBLÈMES	CAUSES POSSIBLE	SOLUTIONS
Lumière fonctionne mais le moteur ne fonctionne pas	Interrupteur est en position «OFF»	Placer interrupteur en position « ON»
	Interrupteur en panne	Contactez le service à la clientèle
	Moteur est en panne	Contactez le service à la clientèle
Lumière et moteur ne fonctionnent pas	Le fusible a sauté ou un coupe circuit s'est déclenché	Remplacer ou remplacer le fusible
	Le câble d'alimentation est mal connecté ou complètement déconnecté	Rebrancher le câble d'alimentation Remettre le courant sur la prise murale
Fuite d'huile	Le clapet anti retour et la sortie ne sont pas bien scellés	Enlever le clapet anti-retour et scellés-le avec du mastic
	Fuite du raccordement de la cheminée et du couvercle	Descendre la cheminée et scellez adéquatement
Lumières ne fonctionnent pas	Lampes DEL défectueuses et/ou brisées	Remplacer les lampes DEL tel que stipulé dans ce manuel
Aspiration insuffisante	La distance entre la hotte et la surface de cuisson est trop élevée	Remplacez la hotte à distance idéale
Hotte inclinée	Les vis de fixation ne sont pas bien serrées	Serrez les vis correctement jusqu'à l'alignement de la hotte

NOTE :



Toute réparation électrique effectuée sur cet appareil doit être conforme aux lois locales, provinciales et fédérales. Veuillez contacter le service à la clientèle avant d'entreprendre toute manipulation. Toujours débrancher l'appareil de la source d'alimentation lors de réparation et /ou maintenance.

SERVICE ET GARANTIE

Nous garantissons notre hotte contre tout défaut de fabrication, tant au niveau des matières premières que de la main-d'œuvre, pour une période d'un (1) an à partir de la date d'achat originale.

Cette garantie limitée ne s'applique pas en cas d'une mauvaise installation, de mauvaise utilisation, de négligence, d'incendie ou autres causes extérieures, d'altérations, réparation non conforme ou encore d'un usage commercial.

Pour contacter notre **département après-vente et/ou de service** :

Lundi au vendredi de 8h 30 à 16h 30 (heure normale de l'Est) :

Tel : 450.963.1303

Sans frais : 1.888.651.2534

Télécopieur : 450.963.1416

Site internet/courriel: www.agiservice.ca / service@agintl.qc.ca

Table of content

<i>SAFETY INSTRUCTIONS</i>	17-19
<i>INSTALLATION</i>	20-22
<i>OPERATING THE HOOD</i>	22-26
<i>CARE & MAINTENANCE</i>	26-27
<i>TROUBLESHOOTING</i>	28
<i>WARRANTY</i>	29

APPROVED FOR RESIDENTIAL USE ONLY READ AND SAVE THESE INSTRUCTIONS

**PLEASE READ THE ENTIRE INSTRUCTIONS BEFORE YOU BEGIN
INSTALLATION OF THE UNIT MUST RESPECT ALL BUILDING CODES**

IMPORTANT: Keep these instructions in order to provide them to the electrical inspector in your area.

SECURITY WARNING: Turn off the power circuit in the electrical panel and lock the front panel before connecting the wires of this unit.

IMPORTANT SAFETY PRECAUTIONS

READ AND SAVE THESE INSTRUCTIONS

CAUTION:

For residential use only. Do not use to exhaust hazardous or explosive materials and/or vapors.

CAUTION:

Range hood may have very sharp edges. Please wear protective gloves when installing, cleaning or servicing the unit.

This appliance must be installed by a qualified technician. The manufacturer declines all responsibility in case of failure to adhere to safety standards. Install this hood in accordance with all the specified requirements.

WARNING

To reduce the risk of fire, electric shock or injury to persons, observe the following:

- Use this unit only in the manner intended by the manufacturer. If you have any questions, contact your retailer.
- Before servicing or cleaning the unit, switch power off at the service panel and lock it to prevent power from being switched on accidentally. If the service electric panel cannot be locked, securely fasten a noticeable warning device, such as a tag.
- Installation and electrical wiring must be done by a qualified person in accordance with all applicable codes & standards, including a fire-rated construction.
- Sufficient air is needed for proper combustion and exhausting of gases to prevent back drafting.
- Follow the heating equipment manufacturer's guideline and safety standards such as those published by the *National Fire Protection Association (NFPA)* and the local code authorities.
- When cutting or drilling into wall or ceiling, do not damage electrical wiring and other hidden utilities.
- Ducted fans must always be vented towards the outdoors.
- Do not make alterations to the original wiring.
- Do not attempt to repair or replace any part of your hood unless it is specifically recommended in this manual.
- All servicing issues should be referred to a qualified technician.

CAUTION:

To reduce risk of fire and to properly exhaust air, be sure to duct air outside - do not vent exhaust air into spaces within walls, ceilings, attics, crawl spaces, or garages.

Automatically operated junction box: to reduce risk of injury disconnect from power supply before servicing.

WARNING: TO REDUCE THE RISK OF FIRE, USE ONLY METAL DUCTWORK.

WARNING: TO REDUCE THE RISK OF A RANGE TOP GREASE FIRE:

- Never leave a range unattended.
- Boilovers cause smoking and greasy spillovers that may ignite. Heat oils slowly on low or medium setting.
- Always turn hood ON when cooking at high heat or when flambéing food (i.e. Crepes Suzette, Cherries Jubilee, Flambés, etc. ...).
- Do not let grease accumulate on fan and/or filters.

WARNING: TO REDUCE THE RISK OF INJURY TO PERSONS, IN THE EVENT OF A COOKTOP GREASE FIRE, OBSERVE THE FOLLOWING:

- Smother flames with a close-fitting lid, cookie sheet, or metal tray, and then turn off the burner.
- If the flames do not go out immediately, **EVACUATE AND CALL THE FIRE DEPARTMENT.**
- Never pick up a flaming pan - you may **BURN YOURSELF.**
- **DO NOT USE WATER**, including wet dishcloths or towels - a violent steam explosion will result.
- Use an extinguisher **ONLY** if:
 - a) You know you have a class ABC extinguisher, and you already know how to operate it.
 - b) The fire is small and contained in the area where it started.
 - c) The fire department has been called.
 - d) You can fight the fire with your back to an exit.
- Always cover the pans when cooking with a gas stove.
- When the hood is working, the air in the room is eliminated by the hood. Please ensure that appropriate ventilation measures are observed. The hood will remove odors from the room, but not steam.
- This hood was designed for **domestic use only**

- If the power cord is damaged it must be replaced by the manufacturer, its service agent or a qualified electrician to avoid any risk.
- This unit must be used by children aged 8 and over and people with reduced physical, sensory or mental abilities or a lack of experience and knowledge only if supervised and safety measures are taken. Cleaning and maintaining should not be done by children.

- **WARNING:** The unit and its components can become very hot during operation. Be careful not to touch heated surfaces. Children stay clear of unit unless they are under constant supervision.

- Clean your hood regularly by following the process described in the *Care & Maintenance* chapter of this instruction manual

- For safety reasons, please use only the same size of fastening and mounting screw as recommended in this instruction manual.

INSTALLATION

WARNING:



- For safety reason, please use only the same size of fixing and mounting screws as recommended in this instruction manual.
- To prevent any hazard and risk of fire install this product in accordance with the given guidelines.

IMPORTANT

Always switch off the main power supply during installation and maintenance (ex : light bulb replacement).

This hood must be installed in accordance with the installation instructions and all measurements followed.

All installation work must be carried out by an experienced technician or qualified electrician.

Please dispose of the packing material carefully. Children are vulnerable to it.

When the hood is located above an appliance, the minimum distance between the cooking surface for the lowest part of the hood must be:

For a gas range: 76.2 cm (30'')

For an electric range: 71 cm (28'')

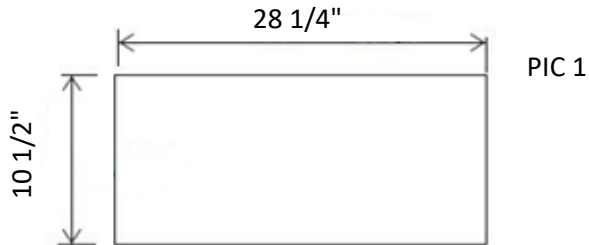
Make sure the ducting has no bends sharper than 90 degrees as this will reduce the efficiency of the hood.

WARNING: Failure to install the unit in accordance with these instructions may result in electrical hazards.

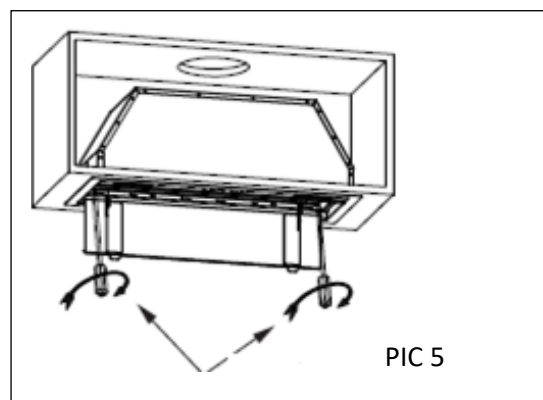
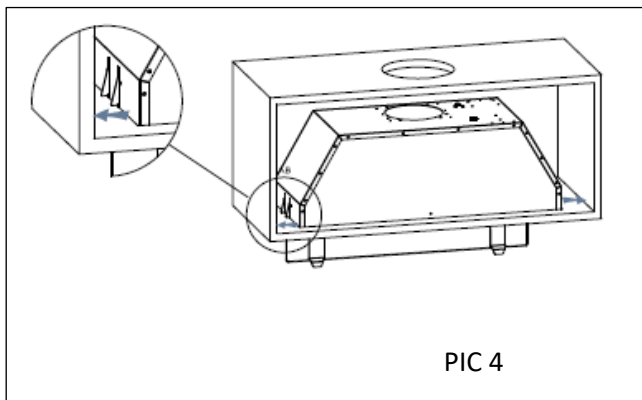
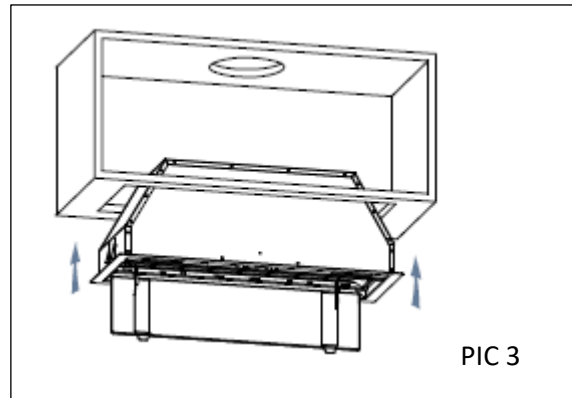
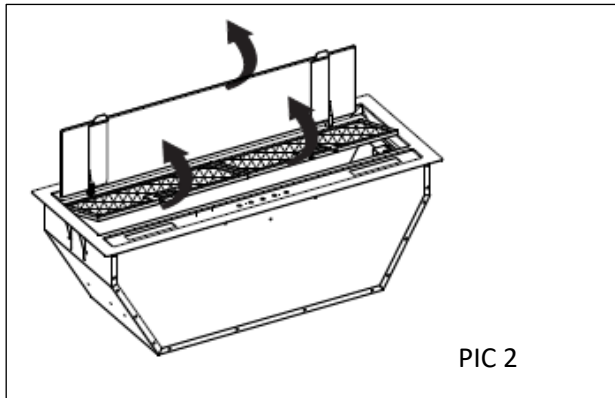
WARNING: Before accessing terminals, all electric circuits must be disconnected.

INSTALLATION PROCEDURES

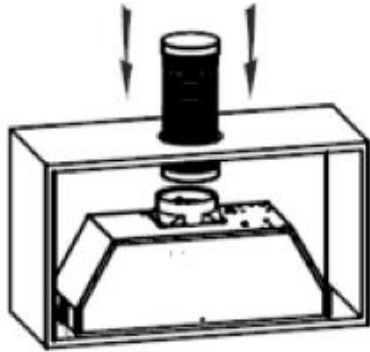
1. The hood should be positioned at a distance of 71 to 76.2 cm (28-30") from the cooking surface to be effective.
2. Drill a hole **28 1/4" X 10 3/4"** (730 X 275mm). SEE PIC 1. in the cabinet, make sure the edge of the hole is 1.4" wide (35mm) so that the hood is sufficiently supported.



3. Open the panel and remove the aluminum filters (**PIC 2**)
4. insert the hood into the cabinet (**PIC 3**), **PUSH** the clip on the exterior side of the hood (**PIC 4**) and **tighten up the screws clockwise with a screwdriver** (**PIC 5**). Make sure the hood is correctly tight in position.



5. Install the exhaust duct on the outlet and direct it outside. **See PIC 6.**




PIC 6


OPERATING THE HOOD


CONTROL BOARD





POWER : once the hood is connected to the main supply, the backlight will be turned on, output will be closed and the unit will enter into a “stand-by” mode.


1. Power button 

When you Press the Power button  the backlight and lights will turn on and the hood will work at the low speed; press power button again and the backlight, lights and the hood will be turned off and return into *standby* mode.


2. Lamp button 


Press the lamp button  the backlight and the lights will turn on. Press one more time and the lights will be turned off. You can also press the lamps button to close the lights only, this will keep the backlight on and the fan working at low speed.

3. Increase speed button 


Press  button, the backlight of button will turn on and the hood will start to work at low speed (**speed 1**).


You can change the speed by pressing the  successively, the **LED** screen will show current working speed from 1 to 5.

4. Decrease speed button 

When you press the  button, the hood will decrease the speed (5 to 1) and the display will show current working speed at each press.

When pressing the decrease button on low Speed (1), the hood and the lights will shut off.

5. Timer button 

The timer button  will work when the motor and lights are “on” only. The timer is pre set at 5 minutes and can be repeated. When the time is up, the hood and the lights will turn off.

If you adjust the speed when the timer is set the timer will recalculate the working time.

NOTE:



Any electrical repairs made to this appliance must conform to your local, provincial and federal laws. Please contact the service center before undertaking any repairs. Always disconnect the unit from the power source before servicing or maintaining.

INSTALLING GREASE MICRO-MESH FILTERS

To install filters for the following four steps:

- 1- Angle the filter into slots at the back of the hood.
- 2- Push the button on handle of the filter.
- 3- Release the handle once the filter is into a resting position.
- 4- Repeat to install all filters.



LED BULB REPLACEMENT

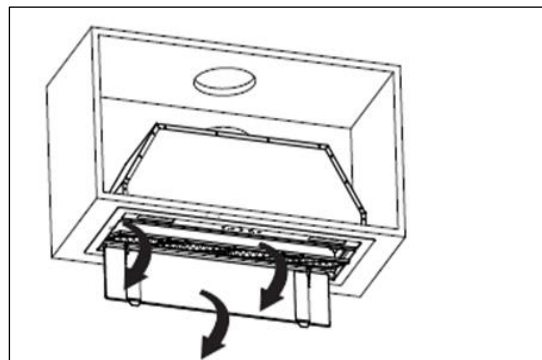
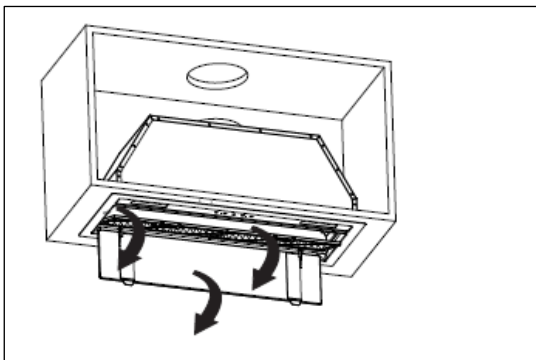


WARNING:

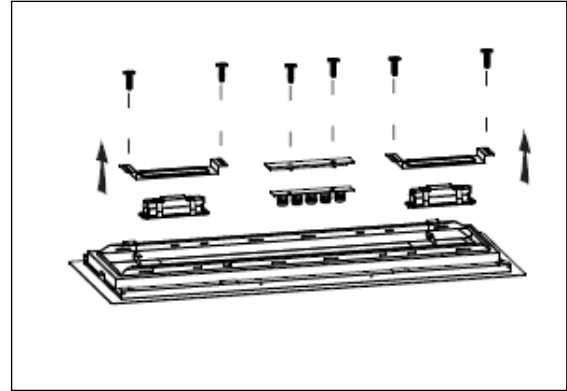
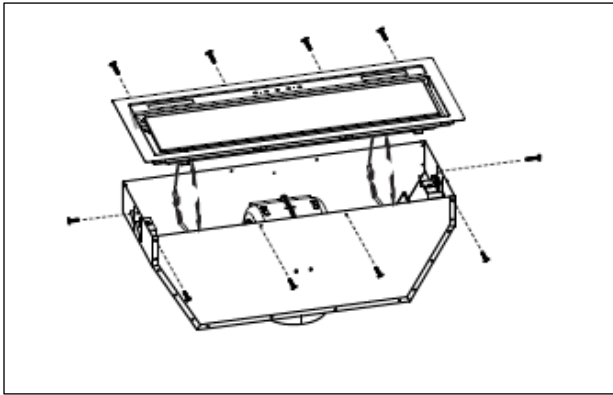
NOTE: Before changing the LED lamps, make sure that the appliance is unplugged.
Protect your hands by wearing gloves to avoid any injuries.

Replacing the LED lamps:

1. Switch the unit off and pull out the plug
2. Flip open the inner glass and take out the aluminum filters
3. Loosen the screws and take down the hood body from the cavity.



4. Use the screwdriver to take out the screws that connects the panel to the cabinet.
5. Unpin the lamp wire and the switch wire.
6. Remove the panel assembly and with screwdriver, remove the screws from the lamp mounting bracket.
7. Push the light out of lamp mounting bracket.

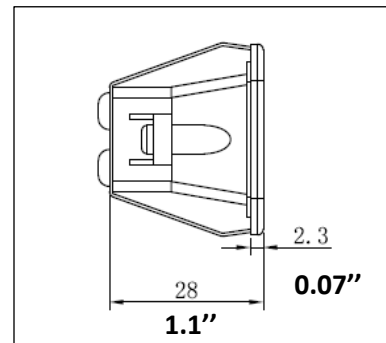
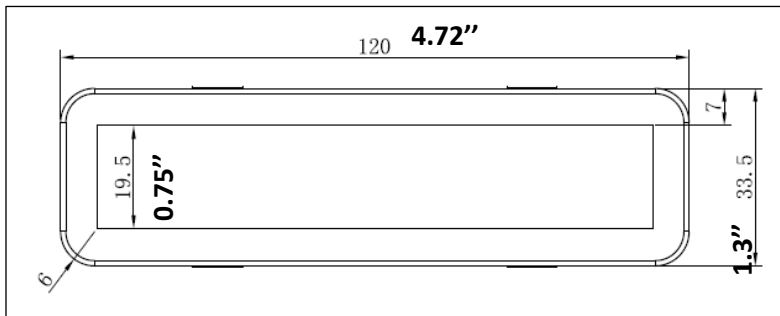


8. Replace LED lamp with: (LED 1,5W max)

The ILCOS D code for this lamp is: DSS-1.5/65-S-120/33

- Max wattage: 2 x 1.5W
- LED modules -rectangle LED lamp
- Voltage range: DC 12V

LED LAMP DIMENSION



ENVIRONNEMENTAL PROTECTION



This product is marked with the symbol on the selective sorting of waste electronic equipment. This means that this product must not be disposed of with household waste but must be supported by a system of selective collection in accordance with Directive 2012/19/EU. It will then be recycled or dismantled to minimize impacts on the environment. Electrical and electronic products are potentially dangerous for the environment and human health due to the presence of hazardous substances.

For more information, please contact your local or regional authorities.

NOTE:

The following shows how to reduce total environmental impact (e.g. energy use) of the cooking process).

- (1) Install the hood in a proper place where there is sufficient ventilation
- (2) Clean the hood regularly so as not to block the airways
- (3) Remember to switch off the hood light after cooking
- (4) Remember to switch off the hood after cooking

INFORMATION FOR DISASSEMBLE

Do not take apart the appliance in a way which is not shown in this user manual. The appliance should be serviced by qualified personnel. At the end of its life, the appliance should not be disposed of with household waste. Check with you Local Authority or retailer for recycling information.

CARE AND MAINTENANCE

CAUTION

Before maintenance or cleaning is carried out the hood should be disconnected from the main power supply. Ensure that the hood is switched off the wall socket and completely unplugged.

External surfaces are susceptible to scratches and abrasions, so please follow the cleaning instructions to ensure the best possible result.

GENERAL

Cleaning and maintenance should be performed when the appliance is unused and has cooled off. Avoid using alkaline or acid substances (lemon juice, vinegar etc.) on the surfaces.

STAINLESS STEEL

The stainless steel surface must be cleaned regularly to ensure long life expectancy. Dry with a clean soft cloth. A stainless steel cleaning product may be used.

NOTE: Ensure that wiping follows the grain of the Stainless Steel to prevent any unappealing scratching patterns

CONTROL PANEL

The control panel can be cleaned using warm soapy water. Ensure the cloth is clean and well wrung before cleaning. Use a dry soft cloth to remove any excess moisture.

IMPORTANT

When cleaning use mild detergents. Avoid using harsh cleaning chemicals, strong household detergents or products containing abrasives, as they will affect the appliance appearance and potentially remove any printing on the control panel. Failure to follow these instructions will void the warranty.

GREASE MESH FILTERS

The filters should be hand-wash as they are not dishwasher safe. Soak them for about 3 minutes in water with a grease-loosening detergent then scrub gently with a soft brush. Do not apply too much pressure, to avoid any damage.

Filters should be washed separately from kitchen utensils. Do not to use any kind of rinse aid or detergent containing phosphate.

TROUBLESHOOTING

Fault	Possible Cause	Solution
Light on, but motor does not work	Fan switch turned off	Select a fan switch position.
	Fan switch failed	Contact service center
	Motor failed	Contact service center
Light does not work, motor does not work	House fuses blown	Reset/Replace fuses
	Power cord loose or disconnected	Check connection to power outlet. Switch power outlet on.
Oil leakage	No return valve and the outlet are not tightly sealed	Take down the no return valve and seal with sealant.
	Leakage from the connection of chimney and cover	Take chimney down and seal.
Lights not working	Broken/Faulty LED lamps	Replace LED lamps as per instructions.
Insufficient suction	The distance between the range hood and the cooking surface is too high	Reinstall the range hood at the correct distance.
The Range hood is leaning	The fixing screw not tight enough	Tighten the hanging screw and level the hood correctly.

NOTE:

Any electrical repair performed on this unit must comply with local, provincial and federal laws. Please contact customer service before undertaking any action. Always unplug the hood from the power source when servicing or maintaining.

SERVICE AND WARRANTY

We warrant our hood against defects in materials and workmanship **under ordinary residential use for one year** from the date of original retail purchase. This limited warranty applies to any repair and /or replacement parts.

This limited warranty is not subject to improper installation, accident, misuse, neglect, fire or other external causes, alterations, repair or commercial use.

You can contact our **After Sales/Service Department** :

Monday through Friday, 8h30 to 16h30 (Eastern STD Time)

Tel: 450.963.1303

Toll free: 1.888.651.2534

Fax: 450.963.8985

Web/E-mail: www.agiservice.ca / customer@agintl.qc.ca