

Hotte sous-cabinet / Under-mount Hood

MODÈLES/ MODELS: **GEORGIA**
AVG-306CS/AVG-306CWM/AVG-306CBM

INSTRUCTIONS D'INSTALLATION ET GUIDE DE L'USAGER

INSTALLATION GUIDE / USE AND CARE MANUAL

IMPORTANT : Lire et conserver ces instructions. *Read and save these instructions.*

Installateur : Laissez ce manuel au propriétaire. Propriétaire : Conservez ce guide pour référence ultérieure.

Installer: Leave this manual with the homeowner. Homeowner: Keep this guide for future reference.

Table des matières

IMPORTANTES MESURES DE SÉCURITÉ	2-4
INSTRUCTIONS D'INSTALLATION	5-12
MODE D'EMPLOI.....	13-14
ENTRETIEN	15-16
SERVICE ET GARANTIE	16

APPAREILS APPROUVÉS POUR UTILISATION RÉSIDENIELLE SEULEMENT.

LISEZ CES INSTRUCTIONS ET CONSERVEZ-LES

VEUILLEZ LIRE CES INSTRUCTIONS AU COMPLET AVANT DE COMMENCER. L'INSTALLATION DE L'APPAREIL DOIT RESPECTER TOUS LES CODES LOCAUX/NATIONAUX EN VIGUEUR.

IMPORTANT : Conservez ces instructions afin de pouvoir les remettre à l'inspecteur-électricien de votre région.

INSTALLATEUR : Veuillez laisser ces instructions avec l'appareil pour le propriétaire.

PROPRIÉTAIRE : Veuillez conserver ces instructions pour pouvoir vous y référer plus tard.

AVERTISSEMENT DE SÉCURITÉ : Coupez l'alimentation du circuit dans le panneau électrique et verrouillez le panneau avant de raccorder les fils de cet appareil.

Exigence : 120V c.a., 60Hz circuit de dérivation de 15V c.a., 20Hz, de 15 ou 20A.

MESURES DE SÉCURITÉ IMPORTANTES

AVERTISSEMENT

Pour usage domestique seulement. Ne pas utiliser pour évacuer des vapeurs ou des matières dangereuses ou explosives.

ATTENTION

Cette hotte peut avoir des bords très tranchants ; veuillez porter des gants de protection lors de l'installation, du nettoyage ou de l'entretien de l'appareil.

Cet appareil doit être installé par un technicien qualifié. Le fabricant décline toute responsabilité en cas de défaut de se conformer aux normes de sécurité. Installez cette hotte en respectant toutes les exigences spécifiées.

AVERTISSEMENT

Afin de réduire les risques d'incendie, d'électrocution ou de blessures corporelles, suivez les directives suivantes :

- N'utilisez cet appareil que de la façon prévue par le fabricant. Si vous avez des questions, contactez le fabricant à l'adresse ou au numéro de téléphone indiqué dans la garantie.
- Avant de réparer ou de nettoyer l'appareil, coupez l'alimentation électrique en verrouillant le panneau électrique afin d'éviter sa remise en marche accidentelle. Si le panneau électrique ne peut pas être verrouillé, fixez-y un avertissement bien en évidence telle qu'une étiquette de couleur vive.
- Les travaux d'installation et de raccordement électriques doivent être effectués par une personne qualifiée, conformément aux codes et aux standards de construction, incluant ceux concernant la protection contre les incendies.
- Laissez une quantité suffisante d'air afin d'assurer une bonne combustion ainsi que l'évacuation des gaz par la cheminée (dans le cas des équipements alimentés au gaz) afin de prévenir les retours de cheminée.
- Conformez-vous aux instructions et aux standards de sécurité des fabricants d'équipement de chauffage ainsi que les codes et standards locaux.
- Veillez à ne pas endommager le câblage électrique ou d'autres équipements non apparents lors de la découpe ou du perçage du mur ou du plafond.
- Les ventilateurs avec conduits doivent toujours évacuer l'air vers l'extérieur.
- Ne faites pas de modifications au câblage d'origine.
- N'essayez pas de réparer ou de remplacer quelque pièce que ce soit de votre hotte, sauf s'il est spécifiquement recommandé dans ce manuel.
- Toutes les autres réparations devraient être effectuées par un technicien qualifié.

AVERTISSEMENT

Afin de réduire les risques d'incendie, assurez-vous d'évacuer l'air vers l'extérieur. Ne pas évacuer l'air dans des espaces restreints comme l'intérieur des murs, du plafond, le grenier, faux plafond ou garage.

Dispositif automatique - pour réduire les risques de blessures, débranchez l'appareil avant d'en effectuer l'entretien.

AVERTISSEMENT

AFIN DE RÉDUIRE LES RISQUES D'INCENDIE, N'UTILISEZ SEULEMENT QUE DES CONDUITS DE MÉTAL.

AVERTISSEMENT

AFIN DE RÉDUIRE LES RISQUES DE FEU DE CUISINIÈRE :

- Toujours mettre la hotte en marche lorsque vous cuisinez.
- Ne jamais laisser les appareils de cuisson sans surveillance lorsqu'ils sont réglés à feu vif. Les débordements engendrent de la fumée et des déversements graisseux qui pouvant s'enflammer. Chauffez l'huile lentement, à feu doux ou moyen.
- Il est essentiel d'avoir la hotte en marche lorsque vous cuisinez à feu vif ou que vous cuisinez des mets flambés (par ex. : Crêpes Suzette, Cerises jubiléés, Steaks au poivre flambés, etc.).
- Nettoyez régulièrement la (les) palme (s) du ventilateur. Ne pas laisser la graisse s'accumuler sur le ventilateur, les filtres ou les conduits d'évacuation.
- Utilisez le bon format de casserole. Servez-vous toujours de casseroles et d'ustensiles appropriés à la dimension de la surface de cuisson.

AVERTISSEMENT

AFIN D'ÉVITER TOUT RISQUE DE BLESSURES LORS D'UN FEU DE CUISINIÈRE, SUIVEZ CES DIRECTIVES

- Éteignez les flammes avec un couvercle hermétique, une tôle à biscuits ou un plateau métallique et ensuite éteindre le brûleur.
- Si les flammes ne s'éteignent pas immédiatement, **ÉVACUEZ LES LIEUX ET APPELEZ LES POMPIERS.**
- Ne prenez jamais une casserole en flamme dans vos mains. Vous pourriez vous brûler.
- **N'UTILISEZ PAS D'EAU**, y compris un linge à vaisselle ou une serviette mouillée car cela pourrait occasionner une violente explosion de vapeur.

N'utilisez un extincteur **QUE DANS LE CAS OÙ :**

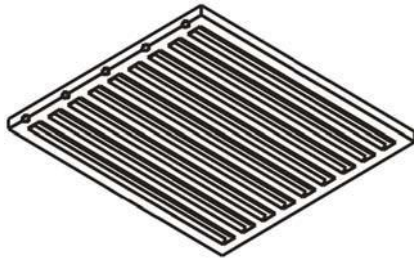
- a) Vous savez qu'il s'agit d'un extincteur de classe ABC et que vous en connaissez le fonctionnement.
- b) L'incendie est petit et limité à l'endroit où il a débuté.
- c) Les pompiers ont été avisés.
- d) Vous pouvez combattre l'incendie en ayant accès à une sortie de secours.

INSTRUCTIONS D'INSTALLATION

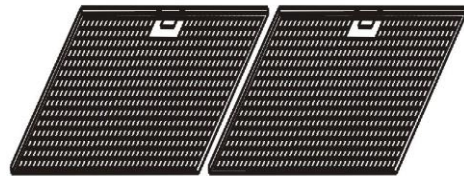
OUTILS NÉCESSAIRES POUR INSTALLER LA HOTTE

- Gants et lunettes de protection
- Perceuse électrique
- Tournevis Phillips (tête étoilée)
- Tournevis à tête plate
- Couteau tout usage
- Ciseaux (pour couper du ruban pour conduit)
- Ruban métallique pour conduits
- Marqueur ou crayon
- Niveau
- Ruban à mesurer

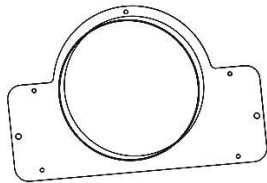
PIÈCES INCLUSES



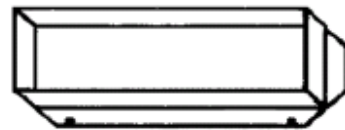
Filtres chicanes



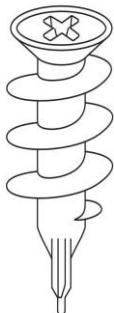
Filtres micro-perforés renforcés



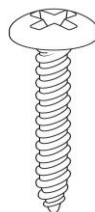
Adaptateur/clapet 6"
(Pour évacuation verticale)



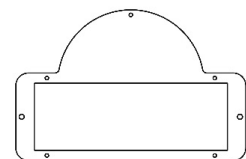
Adaptateur/clapet 10" X 3.1/4 " dessus ou arriere
(Pour évacuation horizontale)



Qté: 4 pcs
(Pour installation sur cloison sèche seulement)

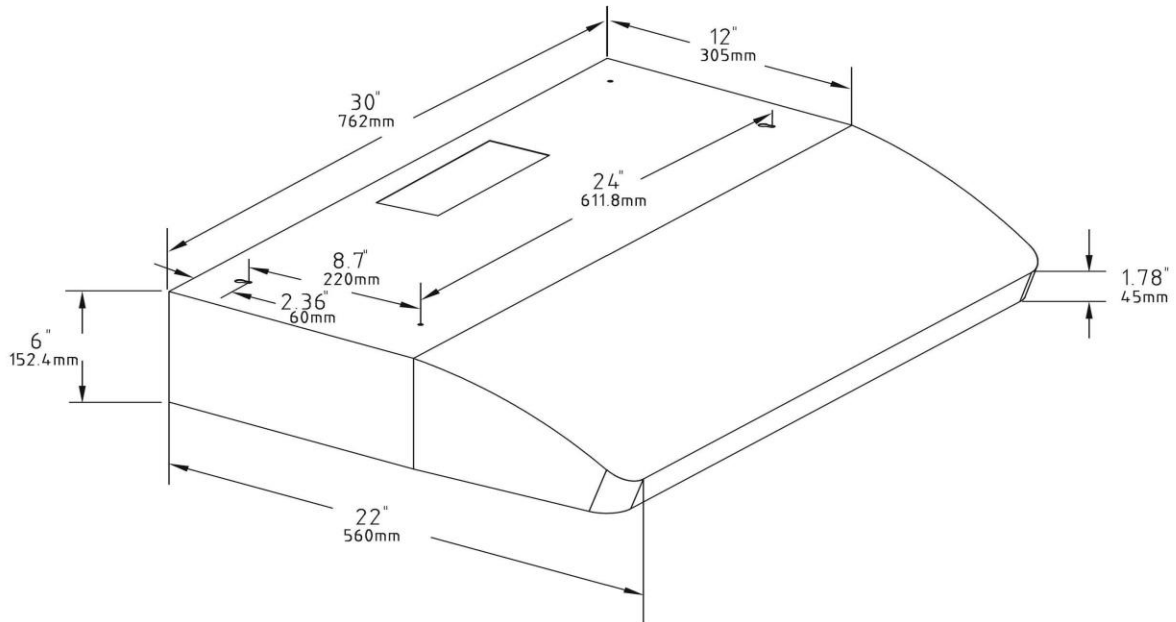


Qté: 4 pcs

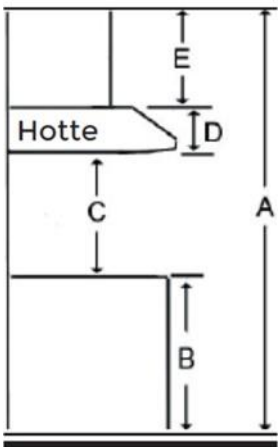


Couvert pour évacuation rectangulaire

Dimensions



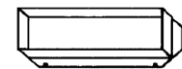
Mesures Installation



A	Hauteur du plancher au plafond	Variable
B	Hauteur du plancher au comptoir (habituellement standard)	36"
C	Hauteur recommandée entre la surface de cuisson et le dessous de la hotte	28"-30"
D	Hauteur de la hotte	6"
E	Hauteur de la cheminée	N/A

Sortie(s)

Sur le dessus : 6" rond



Dessus et arriere
3 ¼ x 10

Les renseignements que cette fiche contient sont fondés sur des sources que nous croyons fiables, mais nous ne pouvons les garantir et ils peuvent par ailleurs être incomplets et/ou changés sans préavis.

AVANT D'INSTALLER LA HOTTE

- Pour un échappement d'air plus efficace, nous recommandons une installation le plus rectiligne possible et, le cas échéant, d'utiliser aussi peu de coudes que possible.
- Évacuez l'air vers l'extérieur seulement. Ne pas évacuer l'air dans des espaces restreints comme l'intérieur des murs, plafond, grenier, faux plafond ou garage.
- À cause du poids et de la dimension de la hotte, au moins deux (2) personnes sont requises pour déplacer et installer la hotte de façon sécuritaire.
- Retirez la hotte de son emballage et la déposer sur une surface plane pour l'assemblage.

AVERTISSEMENT : CET APPAREIL DOIT ÊTRE CORRECTEMENT MIS À LA TERRE :

- Cette hotte possède deux types de raccordement électrique :
 - Un raccord avec fils électriques
 - Une prise de courant à 3 brins, 120V 60Hz (**fournie mais non installée**).
- S'assurer que la hotte est correctement installée et mise à la terre.
- Si l'alimentation électrique ne répond pas aux exigences, consultez un électricien avant de poursuivre.
- Le câblage électrique doit être le plus près possible de l'emplacement d'installation et ce, dans le plafond ou le mur arrière.
- La hotte doit être raccordée au câblage électrique de la maison conformément aux normes et codes locaux.

MUR ENCADRANT UN APPUI SUFFISANT

CETTE HOTTE EST LOURDE. UNE STRUCTURE ET UN SUPPORT ADÉQUATS DOIVENT ÊTRE PRÉVUS POUR TOUS LES TYPES D'INSTALLATION. EN CAS DE MONTAGE SUR CLOISON SÈCHE (GYPSE), LA HOTTE DOIT ÊTRE SÉCURISÉE PAR DES SOLIVES VERTICALES DANS LE MUR OU PAR UN SUPPORT HORIZONTAL.

AVERTISSEMENT

SOYEZ PRUDENTS LORS DE L'INSTALLATION DE LA HOTTE. IL POURRAIT Y AVOIR DES ARÊTES VIVES. NOUS SUGGÉRONS DE PORTER DES GANTS DE PROTECTION.

ATTENTION : À CE STADE-CI, NE PAS RETIRER LE FILM PROTECTEUR DE PLASTIQUE RECOUVRANT LA HOTTE.

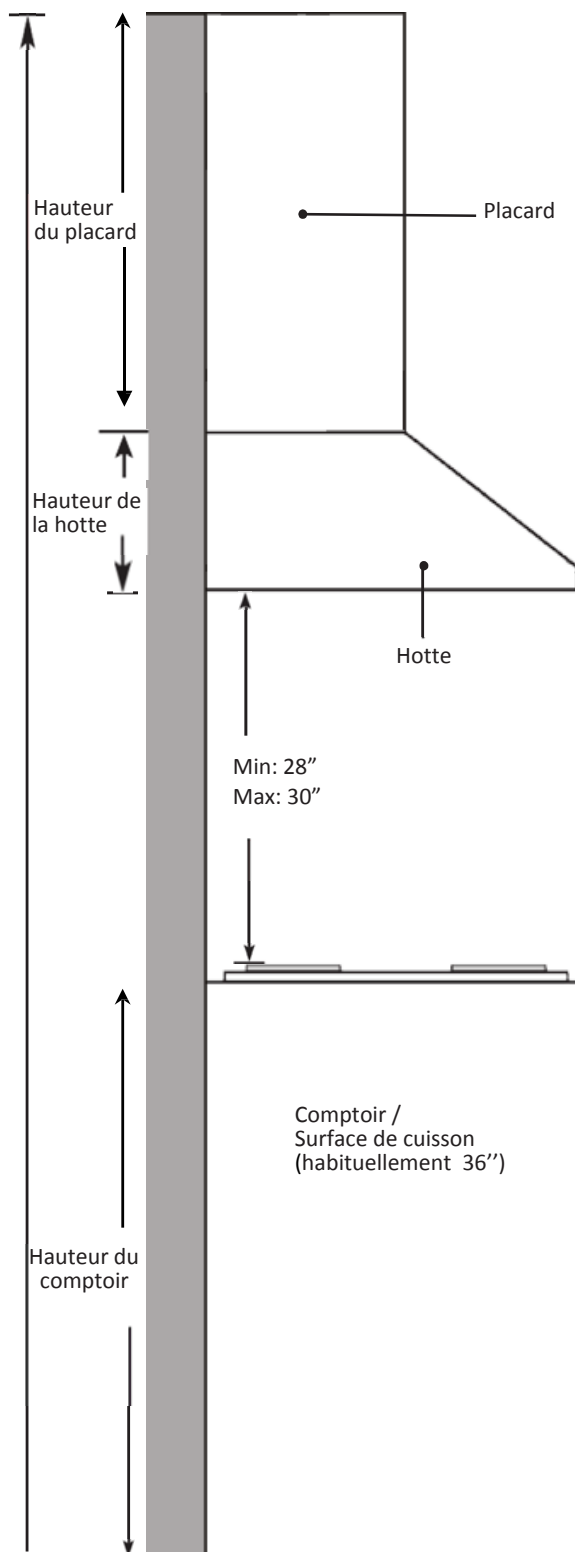
EXIGENCES D'ÉVACUATION

- L'évacuation doit se faire vers l'extérieur **seulement**.
- **NE PAS** arrêter l'installation du système de d'évacuation dans un grenier ou d'autres zones fermées.
- Utilisez uniquement des conduits de métal/aluminium rigides.
- **NE JAMAIS** utiliser des conduits ou des capuchons en plastique.
- Toujours garder les conduits propres pour assurer une bonne évacuation d'air.
- Calculer les données suivantes avant l'installation :
 1. *Distance entre le sol et le plafond.*
 2. *Distance entre le sol et le dessus de la surface de cuisson.*
 3. *Distance entre la surface de cuisson et la hotte (nous recommandons 28" à 30").*
 4. *Hauteur de la hotte et du placard.*

Pour un fonctionnement efficace et silencieux :

- Il est recommandé que la hotte soit ventilée verticalement à travers le toit par un conduit en métal ou en aluminium rond de 6" (15.3 cm) ou horizontalement à travers le mur par un conduit de 3 1/4" x 10".
- La taille de l'évent doit être uniforme.
- Si vous ventilez vers le toit, ne pas utiliser plus de trois coudes à 90°. Ne pas installer deux coudes ensemble.
- Assurez-vous qu'il y a au moins 24 « (61 cm) de conduit droit entre les coudes si plus d'un coude est utilisé.
- La longueur du système d'évacuation et le nombre de coudes doivent être réduits au minimum pour assurer une performance efficace.
- Le système d'évacuation doit avoir un adaptateur/clapet. Si le capuchon de toit ou mural possède un clapet, n'utilisez **PAS** l'adaptateur/clapet qui est fourni et ne pas l'installer sur le dessus de la hotte.
- Utilisez du ruban métallique a conduits pour sceller tous les joints du système d'évacuation.
- Utilisez du calfeutrant pour sceller le mur extérieur et/ou l'ouverture autour du capuchon de toit ou du mur.

HAUTEURS ET DÉGAGEMENTS



IMPORTANT

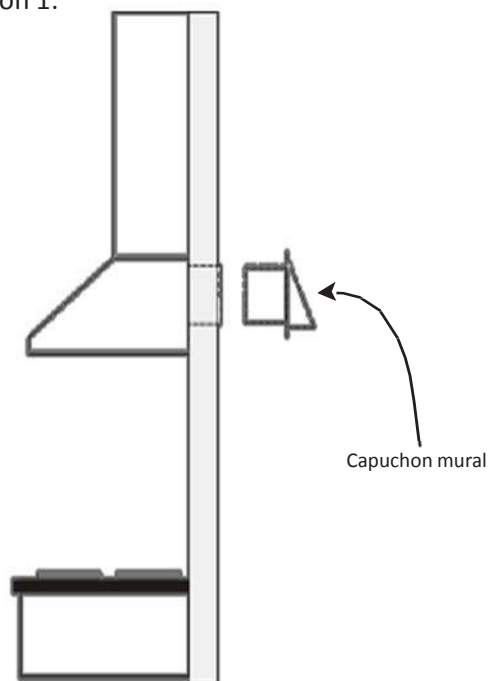
- Un conduit rectangulaire de 3 ¼" x 10" ou un conduit rond de 6" (tous 2 conformes pour cette hotte et vendus séparément) doit être utilisé pour maintenir l'efficacité maximale du débit d'air.
- Utilisez toujours des conduits en métal / aluminium rigide pour maximiser le débit d'air lors de la connexion au conduit fourni.

MÉTHODES D'ÉVACUATION

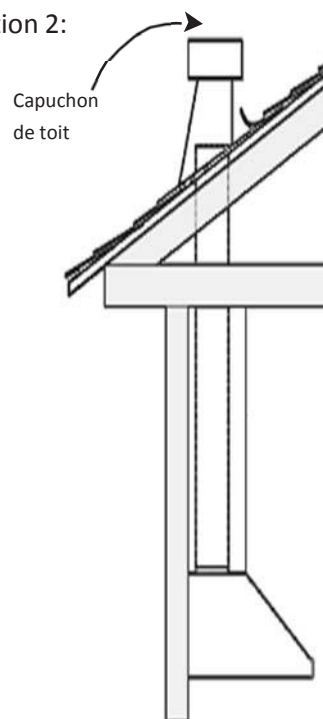
SCHÉMAS D'INSTALLATION

- Planifiez le circuit d'évacuation vers l'extérieur. L'évacuation ne peut se terminer que par le toit ou le mur seulement. Pour évacuer à travers un mur, un coude à 90° peut être nécessaire.
- Cette hotte est conçue pour une évacuation verticale à l'aide d'un adaptateur d'évacuation rond ou rectangulaire mais peut être convertie pour une évacuation horizontale en remplaçant l'adaptateur d'évent rond par un adaptateur rectangulaire derrière la hotte.
Voir les deux options illustrées ci-dessous :

Option 1:



Option 2:



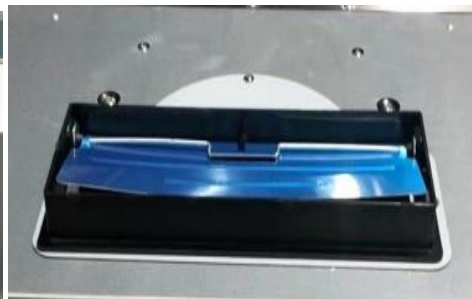
Type 1:

3 ¼" x 10" adaptateur rectangulaire à l'arrière de la hotte.



Type 2:

3 ¼" x 10" adaptateur rectangulaire sur le dessus de la hotte.



Type 3:

Adaptateur rond de 6" sur le dessus de la hotte.



INSTALLATION ÉLECTRIQUE



AVERTISSEMENT

LE RACCORDEMENT ÉLECTRIQUE DOIT ÊTRE EFFECTUÉ PAR UN PERSONNEL QUALIFIÉ EN RESPECTANT LES NORMES ET RÈGLEMENTS EN VIGUEUR. CET APPAREIL DOIT ÊTRE RELIÉ À UNE MISE À LA TERRE. AVANT D'EFFECTUER LE BRANCHEMENT, COUPEZ L'ALIMENTATION ÉLECTRIQUE DEPUIS LA BOÎTE DE CIRCUIT PRINCIPALE.

UN MAUVAIS BRANCHEMENT PEUT ENTRAÎNER UN RISQUE D'ÉLECTROCUTION. CONSULTEZ UN ÉLECTRICIEN SI LES INSTRUCTIONS DE MISE À LA TERRE NE SONT PAS TOUT À FAIT COMPRISSES OU SI UN DOUTE PERSISTE QUANT À SAVOIR SI L'APPAREIL EST CORRECTEMENT RELIÉ À LA TERRE. NE PAS UTILISER DE RALLONGE ÉLECTRIQUE. SI LE CORDON D'ALIMENTATION EST TROP COURT, DEMANDEZ À UN ÉLECTRICIEN D'INSTALLER UNE PRISE DE COURANT PRÈS DE L'APPAREIL.

- Cet appareil doit être relié à une prise correctement installée et mise à la terre. En cas de court-circuit électrique, la mise à la terre réduit le risque d'électrocution en fournissant un câble d'évacuation pour le courant.

PRÉPARATION

 AVERTISSEMENT Au moins deux personnes sont requises pour déplacer et installer cette hotte. S'il vous plaît suivre les instructions afin d'éviter les blessures du dos et autres blessures.	 AVERTISSEMENT Risque de blessures sérieuses Les palmes du ventilateur peuvent causer des blessures graves. Restez à l'écart du ventilateur lorsque le moteur tourne.
---	--

- Planifiez le circuit d'évacuation vers l'extérieur. Planifiez le parcours le plus court et le plus rectiligne possible et utilisez aussi peu de coudes que possible. Évitez d'installer un trop grand nombre de coudes et de transitions car cela réduira la performance de la hotte. Des conduits plus grands peuvent être nécessaires lors de l'installation d'une canalisation plus longue.
- Pour installer sous le placard avec fond encastré, attachez de larges bandes de remplissage de bois de 4" (non fournies) de chaque côté. Voir Figure 1.
- En utilisant les références dans les mesures et schémas d'installation, créez une ouverture d'accès pour les fils électriques et l'évacuation de la hotte sous l'armoire.

ATTENTION : Si vous déplacez LA CUISINIÈRE POUR INSTALLER LA HOTTE ; COUPEZ L'ALIMENTATION ÉLECTRIQUE DIRECTEMENT À LA BOÎTE DE CIRCUIT ÉLECTRIQUE PRINCIPAL OU ENCORE ÉTEINDRE LE GAZ (s'il s'agit d'un appareil AU GAZ)

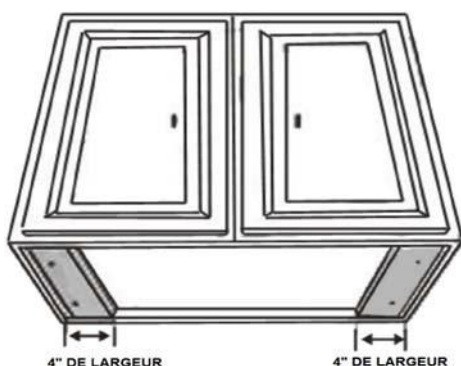


Figure 1



Figure 2

- Percez les trous d'arrêt (pour le montage sous l'armoire) sur la hotte tel qu'illustré à la Figure 2.
- Si nécessaire, fixez deux supports en caoutchouc avec du ruban adhésif aux coins arrières de la hotte.

MODÈLE 30" AVG-306CS/AVG-306CWM/AVG-306CBM

DIAGRAMME DE LA DÉCOUPE (pour évacuation verticale-sur le dessus)

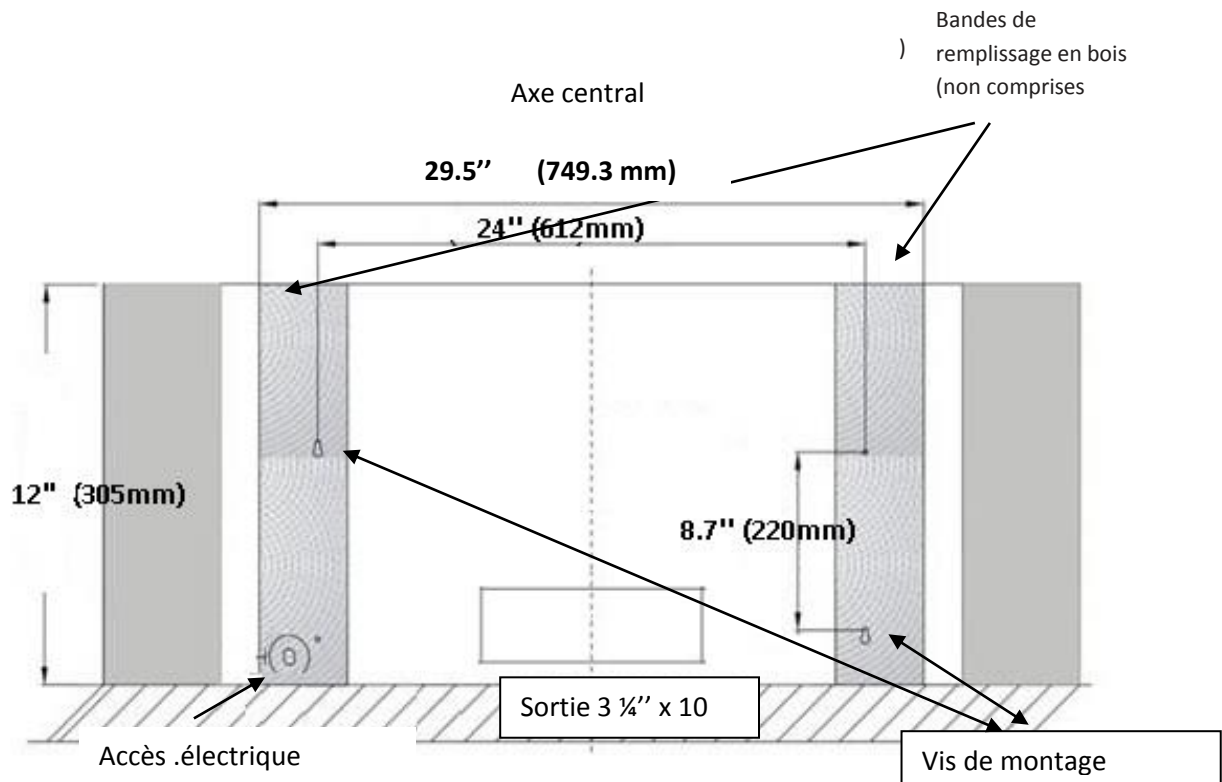
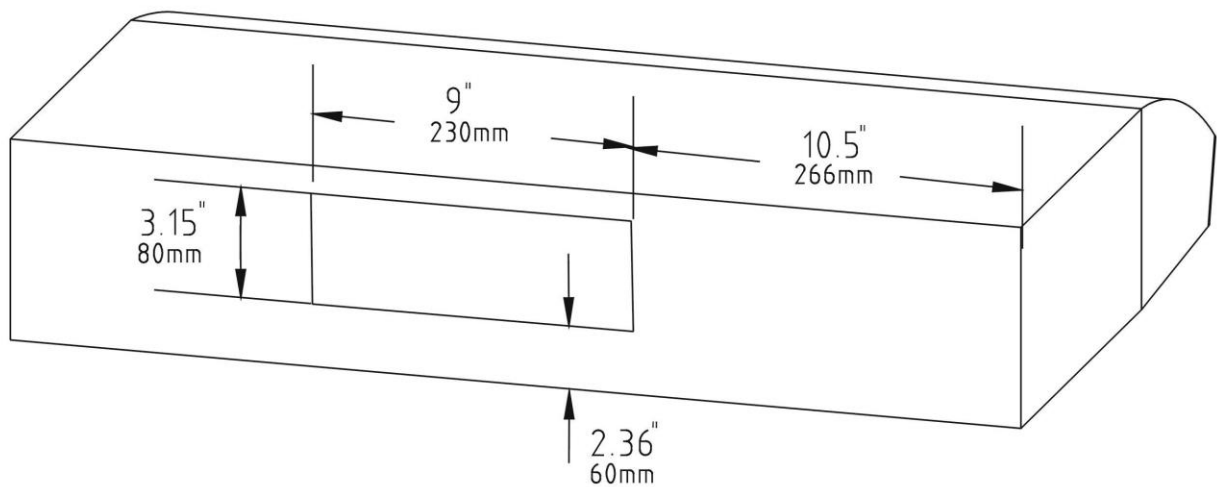


DIAGRAMME DE LA DÉCOUPE (pour évacuation horizontale-arrière)



INSTALLATION

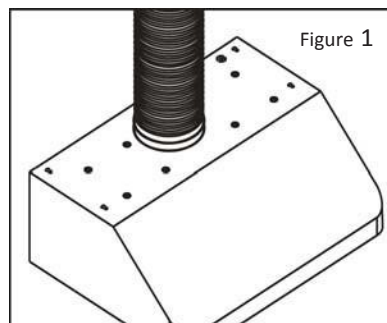
Mesurez la distance entre la surface de cuisson et le dessous de la hotte. Une distance d'un minimum de 28'' est recommandée pour une surface de cuisson électrique et de 30'' pour une surface de cuisson au gaz.



Étape 1 : Vous avez **deux** options d'installation pour cette hotte (voir SCHÉMAS D'INSTALLATION en page 8). Déterminez la méthode d'évacuation et procédez comme suit que vous désirez l'option **VERTICALE** ou **HORIZONTALE**.

1. En se référant au diagramme HAUTEURS ET DÉGAGEMENTS, déterminez et marquez bien l'axe central dans le bas de l'armoire.
2. Tirez les fils électriques à travers l'ouverture d'accès électrique au-dessus ou à l'arrière de la hotte (se référer au diagramme en page 10), centrez la hotte sous l'armoire et affleurez avec l'avant de l'armoire.
3. Par l'intérieur de la hotte, placez les vis de montage au centre exact de chaque trou de passage et fixez-les au-dessous de l'armoire. Serrez toutes les vis jusqu'à ce qu'elles soient bien fixées. Soyez prudent lorsque vous utilisez un tournevis électrique afin de ne pas endommager la hotte. Dans le cas d'évacuation à la verticale, raccordez et fixez le conduit rond de 6'' en métal (voir figure 1).

ATTENTION : Assurez-vous que la hotte solidement fixée avant de le relâcher !



Étape 2 :

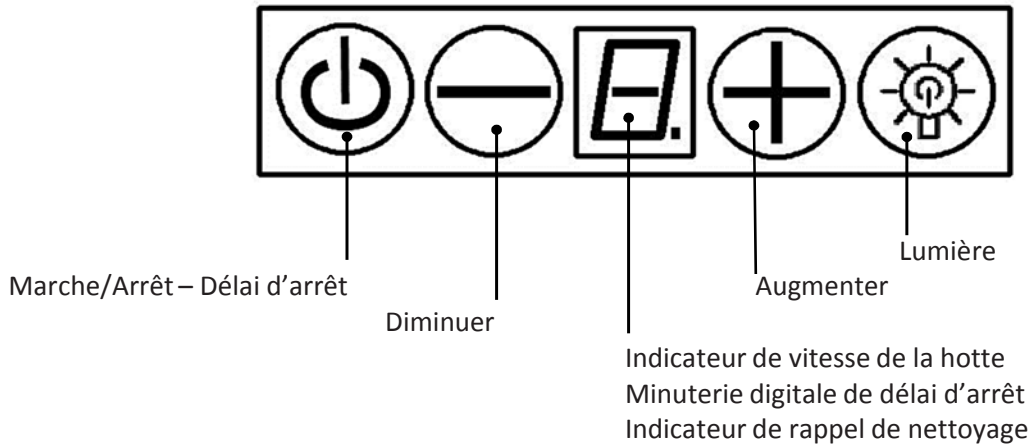
Pour des raisons de sécurité, des trous de fixation pré-perçés sont fournis à l'arrière de la hotte. Pour une installation plus sécuritaire, utilisez autant de trous de montage à l'intérieur de la hotte que nécessaire et ainsi vous assurer qu'elle est bien fixée.

Dans le cas d'une évacuation à la verticale, raccordez et fixez le conduit rond de 6'' en métal (comme à la figure 1) pour relier l'échappement sur la hotte à la canalisation. Utilisez du ruban pour conduits pour rendre tous les joints solides et étanches.

Étape 3:

Mettez l'appareil sous tension. Vérifiez le fonctionnement des lumières et du ventilateur.

MODE D'EMPLOI



Fonctions des boutons :



Marche/Arrêt : Pour allumer / éteindre la hotte et activer la minuterie.



Diminuer : Pour diminuer la vitesse du ventilateur, diminuer le temps de la minuterie et entrer en mode minuterie.



Augmenter : Pour augmenter la vitesse du ventilateur, augmenter le temps de la minuterie et réinitialiser la minuterie cumulée.



Indicateur de vitesse du ventilateur : Indique la vitesse du ventilateur de 1 à 3.



Lumière : Pour allumer / éteindre les lumières DEL.



Minuterie numérique de délai : Indique la durée de temps restant pour la fonction «délai d'arrêt».

Commandes :

- Rappel automatique de nettoyage:
 - Cette hotte est équipée d'un rappel de nettoyage qui s'active après 30 heures d'utilisation. Lorsque le ventilateur commence à tourner, le temps de fonctionnement cumulé est affiché dans la *minuterie numérique de délai*. Cette icône clignotera lorsque 30 heures d'utilisation se sont écoulées et rappellera à l'utilisateur de nettoyer les filtres en aluminium.
 - Après avoir nettoyé les filtres et lorsque le moteur n'est pas utilisé, appuyez et maintenez le bouton '*Augmenter*' (+) pour trois (3) secondes afin de réinitialiser la minuterie. Veuillez noter que la mise hors tension du système ne réinitialisera pas la minuterie numérique activée.
- Réglage de la vitesse du ventilateur:
 - Appuyez une fois sur le bouton *Marche/Arrêt* pour mettre le système en fonction. L'icône clignotera pour indiquer que le ventilateur est prêt. Le bouton '*Diminuer*' (-) diminue la vitesse du ventilateur de 3 à 1 (du plus fort au moins fort). '*Augmenter*' (+) augmente la vitesse du ventilateur de 1 à 3 (du moins fort au plus fort).
 - Appuyez une fois de nouveau sur le bouton *Marche/ Arrêt* pour éteindre le système.

MODE D'EMPLOI (SUITE)

Commandes (suite) :

- Réglage de la fonction de minuterie :

Pendant que le ventilateur n'est pas en marche, maintenez le bouton 'Diminuer' (-) enfoncé pendant trois (3) secondes pour entrer en mode minuterie. Ajustez la durée désirée en appuyant sur le bouton 'Augmenter' (+) ou 'Diminuer' (-) (pour un minimum d'une (1) minute à maximum de 9 minutes). Le réglage sera immédiatement sauvegardé.

- Activation de la fonction minuterie :

Pendant que le ventilateur est en marche, appuyez sur le bouton *Marche/Arrêt* et maintenez-le enfoncé pendant plus de trois (3) secondes pour activer le délai d'arrêt. L'indicateur de délai d'arrêt s'allumera et commencera le compte à rebours ; quand il atteindra zéro, le ventilateur s'arrêtera.

- Réglage de la lumière :

Appuyez une fois sur la touche 'Lumière' pour allumer les lumières et encore une fois pour les éteindre.

Pendant que les lumières sont éteintes, appuyez et maintenez le bouton 'Lumière' pendant plus de trois (3) secondes pour ajuster l'intensité des lumières. Le niveau de luminosité s'enregistrera dans la mémoire du système.

ATTENTION : NE PAS toucher les lumières jusqu'à ce qu'elles soient éteintes et refroidies.

NOTE : *Les réglages de lumière sont indépendants des autres réglages (y compris le délai d'arrêt) et les lumières doivent être activées ou désactivées manuellement.*

NOTE : *Le système enregistre les configurations de l'utilisateur. Les paramètres tels que la lumière, la minuterie et la vitesse du ventilateur resteront les mêmes lors de la prochaine utilisation.*

ENTRETIEN

AVERTISSEMENT

NE JAMAIS METTRE VOTRE MAIN DANS L'AIRE ABRITANT LE VENTILATEUR. POUR UN FONCTIONNEMENT OPTIMAL, NETTOYEZ LA HOTTE DE CUISINIÈRE, SURFACES ET FILTRES RÉGULIÈREMENT.

Un entretien régulier aidera à préserver l'apparence de la hotte. Nettoyez les surfaces extérieures périodiquement avec de l'eau tiède savonneuse et un chiffon de coton. N'utilisez pas de détergents corrosifs ni abrasifs car ceux-ci pourraient endommager la surface en acier inoxydable. Pour les dépôts de saleté ou de graisse plus importants, utilisez un liquide dégraissant. Pour nettoyer la surface de la hotte, utilisez un nettoyeur pour acier inoxydable. Évitez tout produit de nettoyage sur ou dans le panneau de contrôle.

ATTENTION

Utilisez un chiffon doux pour essuyer la solution nettoyante. Frottez légèrement toutes les taches tenaces. Toujours frotter légèrement avec un chiffon de coton et dans le sens du grain. Ne laissez pas de dépôts s'accumuler sur la hotte, ils pourraient adhérer à la surface et la faire rouiller. Ne pas utiliser de laine d'acier ou encore de brosses en acier car cela égratignera la surface.

Ne pas laisser de solutions salines, de désinfectants ou d'agents de blanchiment en contact avec l'acier inoxydable. Plusieurs de ces composés contiennent des produits chimiques qui peuvent être dangereux. Dans le cas échéant, rincez à l'eau après l'exposition et essuyez avec un chiffon propre.

NETTOYER LES FILTRES

Les filtres doivent être nettoyés une fois par mois. Pour le nettoyage des filtres, utilisez une solution d'eau chaude additionnée de détergent doux. Laissez-les sécher puis réinstallez-les. Les filtres chicane sont lavables au lave-vaisselle. Si vous nettoyez les filtres au lave-vaisselle, utilisez un détergent sans phosphate. L'utilisation d'un détergent avec phosphate pourrait entraîner une décoloration des filtres mais sans toutefois affecter leur performance. Cette décoloration n'est pas couverte par la garantie.

REPLACEMENT DES FILTRES

Si les filtres sont endommagés en raison d'une utilisation prolongée, veuillez contacter votre fournisseur de pièces pour obtenir des filtres de remplacement. NOTE : Remplacez aussi les filtres percés ou tordus.

NETTOYAGE DE L'ACIER INOXYDABLE

Lavez régulièrement les surfaces à l'aide d'un chiffon ou linge propre imbibé d'eau tiède et de savon doux ou de détergent liquide à vaisselle. Toujours nettoyer dans le sens du polissage. Toujours bien rincer avec de l'eau claire (2 à 3 fois) et essuyez complètement. Un nettoyeur domestique conçu spécialement pour l'acier inoxydable peut aussi être utilisé.

REPLACEMENT DES LUMIERES AU DEL

Coupez l'alimentation de la hotte et attendez le refroidissement de la lampe DEL. Pour éviter d'endommager ou de réduire la longévité de l'ampoule neuve, ne pas toucher l'ampoule avec les doigts nus. Remplacez l'ampoule en la manipulant avec un mouchoir de papier ou des gants de coton.

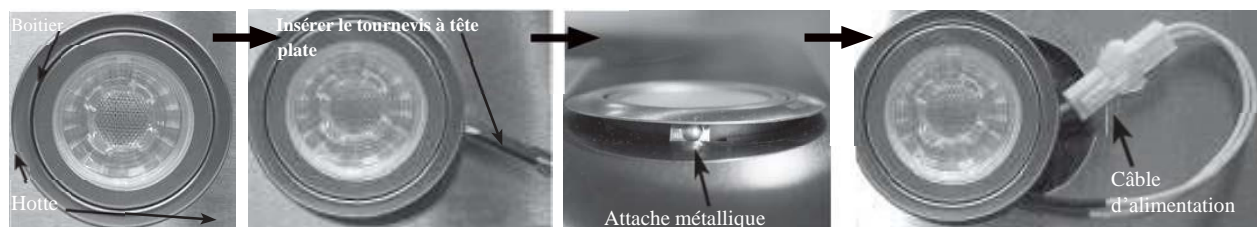
Si les nouvelles lampes ne fonctionnent pas, vérifiez que chaque lampe soit correctement insérée dans sa douille avant de demander l'intervention d'un agent de service.

REPLACEMENT DES LUMIERES AU DEL (suite)

ATTENTION: Les lampes DEL ne peuvent être remplacées que par de nouvelles lampes DEL. La puissance de la lampe doit être égale à celle fournie. Assurez-vous que tous les interrupteurs de commande sont éteints et que la hotte est débranchée ou que le disjoncteur est hors tension.

Étapes à suivre :

- Cette hotte utilise des lampes au DEL : 3W Max 12V
- Assurez-vous d'éteindre le disjoncteur, de débrancher la hotte et que les lumières sont froides au toucher avant de procéder.
- Placez un tournevis à tête plate entre le boîtier de la lumière et la hotte, soulevez délicatement le boîtier de la lumière et recherchez l'attache métallique.
- Pressez sur l'attache métallique et retirez la lumière. Débranchez le câble d'alimentation et jetez la lumière usagée.
- Inversez les étapes pour installer une nouvelle lumière au DEL. Allumez le disjoncteur et la hotte pour en tester le fonctionnement.



SERVICE ET GARANTIE

Nous garantissons notre hotte contre tout défaut de fabrication, tant au niveau des matières premières que de la main-d'œuvre, pour une période d'un (1) an à partir de la date d'achat originale.

Cette garantie limitée ne s'applique pas en cas d'une mauvaise installation, d'une mauvaise utilisation, de négligence, d'incendie ou autres causes extérieures, d'altérations, réparation non conforme ou encore d'un usage commercial.

Pour contacter notre département de service après-vente :

Du lundi au vendredi entre 8h 30 à 16h 30 (heure normale de l'est) :

Tél: 450.963.1303

Sans frais : 1.888.651.2534

Télécopieur : 450.963.1416

Site internet/courriel: www.agiservice.ca / service@agintl.qc.ca

Table of Contents

IMPORTANT SAFETY PRECAUTIONS	17-19
INSTALLATION INSTRUCTIONS	20-27
OPERATING THE HOOD	28-29
MAINTENANCE	30-31
WARRANTY	31

APPROVED FOR APPLIANCES OF RESIDENTIAL USE ONLY.

READ AND SAVE THESE INSTRUCTIONS.

**PLEASE READ THE ENTIRE INSTRUCTIONS BEFORE YOU BEGIN.
INSTALLATION OF THE UNIT MUST RESPECT ALL CODES.**

IMPORTANT: Keep these instructions in order to provide them to the electrical inspector in your area.

INSTALLER: Please leave these instructions with the owner of the unit.

OWNER: Keep these instructions for future reference.

SECURITY WARNING: Turn off the power circuit in the electrical panel and lock the front panel before connecting the wires of this unit.

Requirements: 120V c.a., 60Hz branch circuit of 15V c.a., 20Hz, of 15 or 20A.

IMPORTANT SAFETY PRECAUTIONS

READ AND SAVE THESE INSTRUCTIONS

CAUTION

For residential use only. Do not use to exhaust hazardous or explosive materials and/or vapors.

CAUTION

Range hood may have very sharp edges; please wear protective gloves when installing, cleaning or servicing the unit.

This appliance must be installed by a qualified technician. The manufacturer declines all responsibility in case of failure to adhere to safety standards. Install this hood in accordance with all the specified requirements.

WARNING

To reduce the risk of fire, electric shock or injury to persons, observe the following:

- Use this unit only in the manner intended by the manufacturer. If you have any questions, contact the manufacturer.
- Before servicing or cleaning the unit, switch power off at the service panel and lock the service disconnecting means to prevent power from being switched on accidentally. If the service disconnecting means cannot be locked, securely fasten a noticeable warning device, such as a tag, to the service panel.
- Installation work and electrical wiring must be done by a qualified person in accordance with all applicable codes & standards, including Fire-rated construction.
- Sufficient air is needed for proper combustion and exhausting of gases through the chimney (chimney) of fuel burning equipment to prevent back-drafting.
- Follow the heating equipment manufacturer's guideline and safety standards such as those published by the *National Fire Protection Association (NFPA)* and the local code authorities.
- When cutting or drilling into wall or ceiling, do not damage electrical wiring and other hidden utilities.
- Ducted fans must always be vented to the outdoors.
- Do not make alterations to the original wiring.
- Do not attempt to repair or replace any part of your hood unless it is specifically recommended in this manual.
- All other servicing issue should be referred to a qualified technician.

CAUTION:

To reduce risk of fire and to properly exhaust air, be sure to duct air outside - do not vent exhaust air into spaces within such as walls, ceilings, attics, crawl spaces, or garages.

Automatically operated device - to reduce risk of injury disconnect from power supply before servicing.

WARNING

TO REDUCE THE RISK OF FIRE, USE ONLY METAL DUCTWORK.

WARNING

TO REDUCE THE RISK OF A RANGE TOP GREASE FIRE:

- Never leave a range unattended.
- Boil-overs cause smoke and greasy spillovers that may ignite. Heat oils slowly on low or medium setting.
- Always turn hood ON when cooking at high heat or when flambéing food (i.e. Crepes Suzette, Cherries Jubilee, Flambés, etc. ...).
- Clean the unit's surfaces frequently. Grease can accumulate on fan or filters.
- Use proper pan size. Always use cookware appropriate for the size of the cooking element.

WARNING

TO REDUCE THE RISK OF INJURY TO PERSONS, IN THE EVENT OF A COOKTOP GREASE FIRE, OBSERVE THE FOLLOWING:

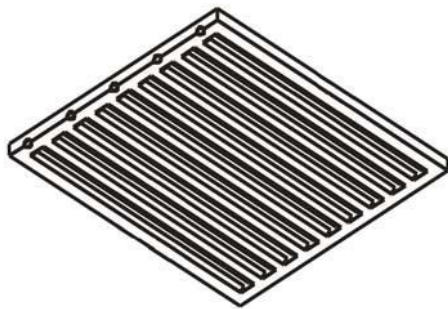
- Smother flames with a close-fitting lid, cookie sheet, or metal tray and then turn off the burner.
- If the flames do not go out immediately, **EVACUATE AND CALL THE FIRE DEPARTMENT.**
- Never pick up a flaming pan - you may **BURN YOURSELF.**
- **DO NOT USE WATER**, including wet dishcloths or towels -a violent steam explosion will result.
- Use an extinguisher **ONLY** if:
 - a) You know you have a class ABC extinguisher, and you already know how to operate it.
 - b) The fire is small and contained in the area where it started.
 - c) The fire department has been called.
 - d) You can fight the fire with your back to an exit.

INSTALLATION INSTRUCTIONS

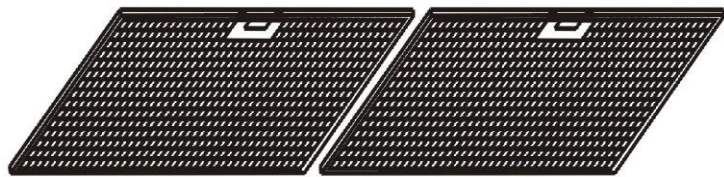
TOOLS NEEDED TO INSTALL THE RANGE HOOD

- Safety gloves and goggles
- Electrical drill
- Phillips screwdriver
- Flathead screwdriver
- Adjustable wrench
- Utility knife
- Scissors (to cut duct tape)
- Aluminum duct tape
- Marker or pencil
- Level
- Measuring tape

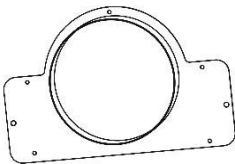
PARTS INCLUDED



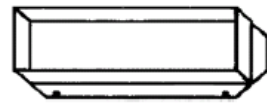
Baffle filters



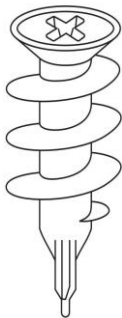
Reinforced Micro holes filters



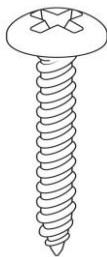
6" Adapter for vertical evacuation evacuation



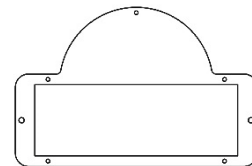
3.25" x 10" top or back Adapter for horizontal



Qty: 4 pcs
(for drywall only)

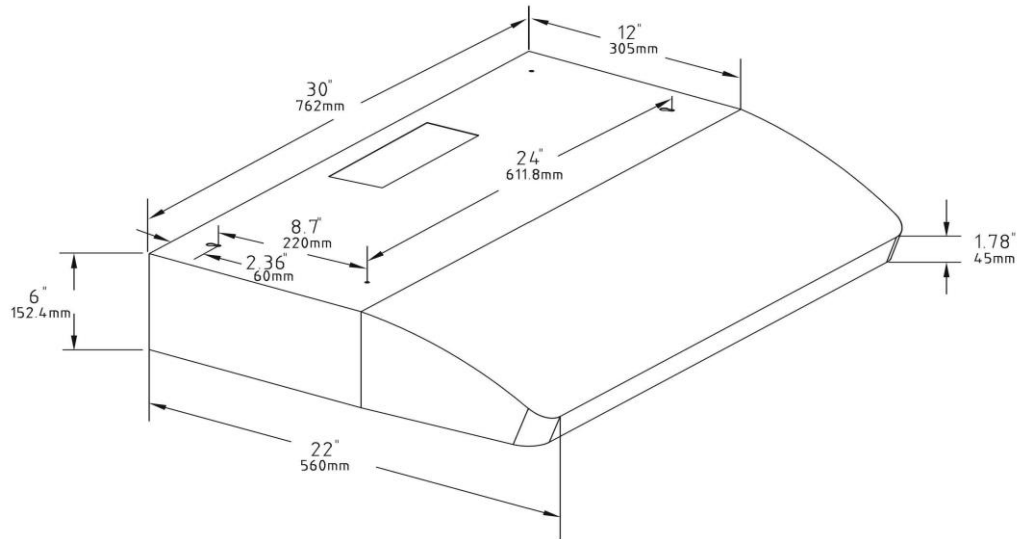


Qty: 4 pcs

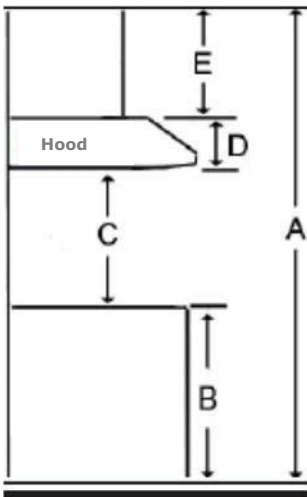


Top cover for square exhaust connector

Dimensions



Installation

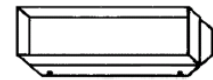


A	Floor to ceiling height	variable
B	Floor to counter top height (standard)	36"
C	Recommended height between cooking surface and bottom of the hood	28"-30"
D	Hood height	6"
E	Cabinet height	N/A

Duct transitions



6" round-top



3.25" x 10" rear and top

The information contained herein is based on sources that we believe to be reliable, but is not guaranteed by us, may be incomplete and/or may change without notice.

BEFORE INSTALLING THE HOOD

- For the most efficient airflow exhaust, use a straight run or as few elbows as possible.
- Vent unit to the OUTSIDE only.
- At least two people are required for installation.
- Remove the range hood from the carton packaging and place on a flat surface for assembly.

CAUTION - THIS APPLIANCE SHOULD BE PROPERLY GROUNDED.

- This hood has two types of electrical connection:
 - A connection with electric wires
 - 3-wire power outlet, 120V 60Hz (supplied but not installed).
- Make sure the unit is connected to an individual, properly grounded circuit.
- If the electrical supply does not meet above requirements, call a licensed electrician before proceeding.
- Route house wiring as close as possible to the installation location, in the ceiling or back wall.
- The hood must be connected to the house wiring in accordance with the local codes and norms.

WALL FRAMING FOR ADEQUATE SUPPORT

THIS VENT HOOD IS HEAVY. ADEQUATE STRUCTURE AND SUPPORT MUST BE PROVIDED IN ALL TYPES OF INSTALLATION. IF MOUNTING ONTO DRY WALL, IT IS RECOMMENDED THAT THE HOOD BE SECURED TO VERTICAL STUDS IN THE WALL OR TO A HORIZONTAL SUPPORT.

WARNING

BE CAREFUL WHEN INSTALLING THE HOOD, AS IT MAY HAVE SHARP EDGES. WE RECOMMEND THAT YOU WEAR PROTECTIVE GLOVES.

CAUTION

DO NOT REMOVE THE PROTECTIVE PLASTIC FILM COVERING THE HOOD AT THIS STAGE.

Venting Requirements

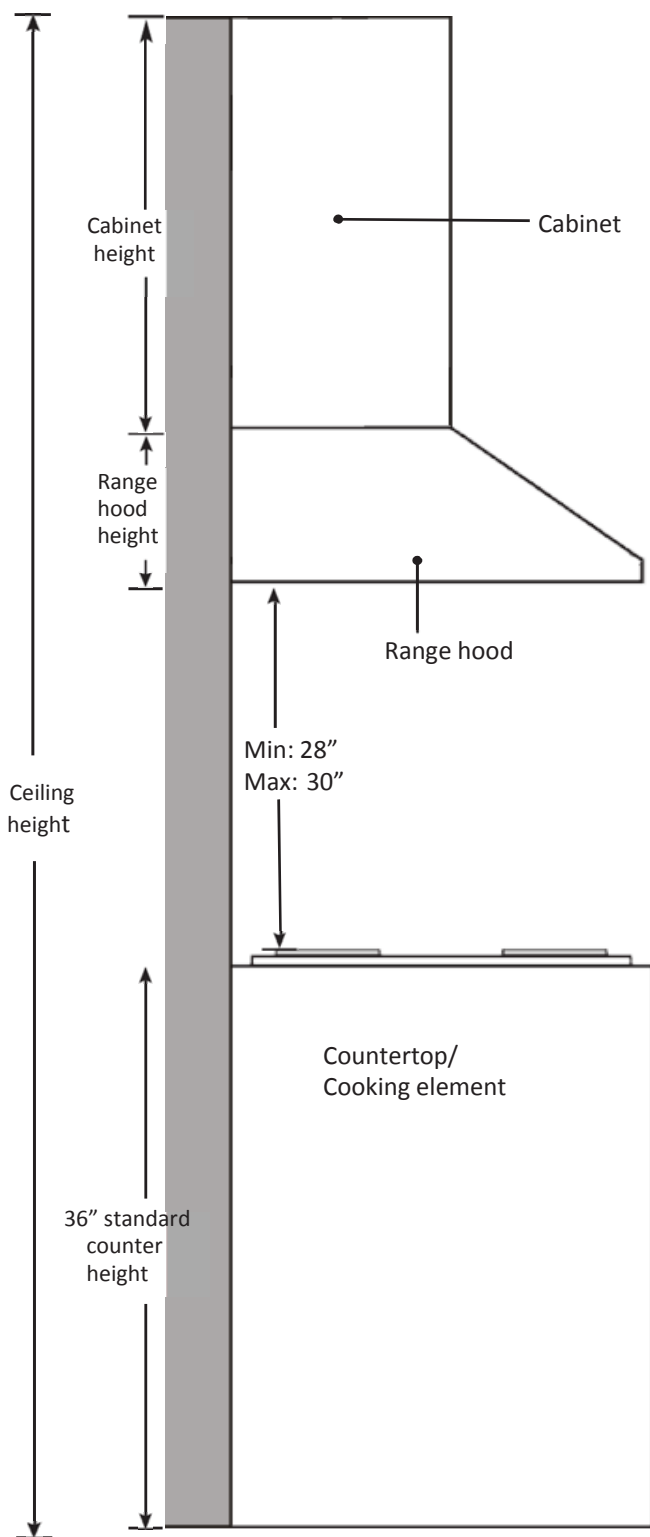
- Vent system must evacuate to the exterior – Outside (through the roof or side wall).
- DO NOT terminate the vent system in an attic or other enclosed area.
- Use rigid metal/aluminum vent only.
- NEVER use plastic vent or plastic vent cover.
- Always keep the duct clean to ensure proper airflow.
- Calculate the following figures before installation:

1. Distance from the floor to the ceiling.
2. Distance between the floor and the countertop/cooking element.
3. Distance between the range hood and the countertop/cooking element which is recommended at 28" to 30".
4. Height of hood and duct cover with the cabinet.

For the most efficient & quiet operation:

- It is recommended that the range hood be vented vertically through the roof through 6" (15.3 cm) round metal/aluminum vent or vented horizontally through the wall through a rectangular vent measuring 3 ¼" x 10".
- The size of the vent should be uniform.
- If venting vertically, do not use more than three 90° elbows. Do not install two elbows together.
- Make sure there is a minimum of 24" (61 cm) of straight vent between the elbows if more than one elbow is used.
- The length of vent system and number of elbows should be kept to a minimum to provide efficient performance.
- The vent system must have a damper. If roof or wall cap has a damper, **DO NOT** use damper (which is supplied) on top of the range hood.
- Use duct tape to seal all joints in the vent system.
- Use caulking to seal the exterior wall or roof opening around the cap.

Height & Clearance



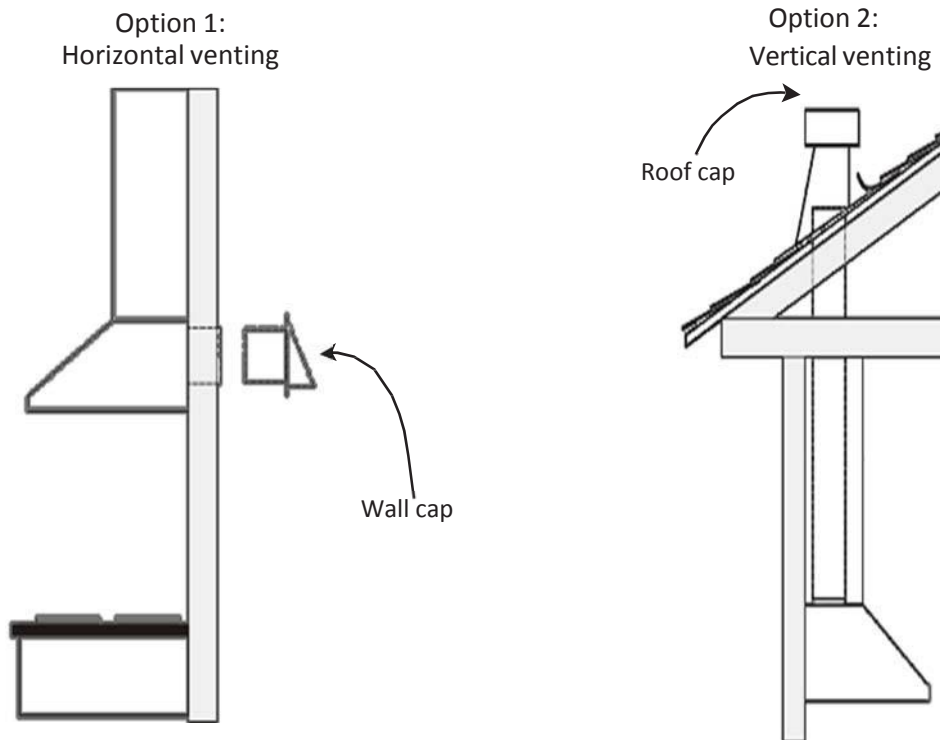
IMPORTANT

- A rectangular duct of 3 ¼" x 10" or a round duct of a minimum of 6" (standard for this range hood) must be used to maintain maximum airflow efficiency.
- Always use rigid type metal/aluminum ducts if available to maximize airflow when connecting to duct provided.

VENTING METHODS

INSTALLATION DIAGRAMS

- Vent work can terminate either through the roof or wall. To vent through a wall, a 90° elbow may be needed.
- This range hood is factory set for vertical venting using round or rectangular vent adapter but can be converted to horizontal venting by swapping the round vent adapter on top with rectangular vent adapter behind the range hood as shown below:



Type 1:

3 ¼" x 10" rectangular vent adapter behind the range hood.



Type 2:

3 ¼" x 10" rectangular vent adapter on top of the range hood.



Type 3:

6" round vent adapter on the top of the range hood.




ELECTRICAL REQUIREMENTS AND INSTALLATION WARNING THIS RANGE HOOD MUST BE PROPERLY GROUNDED. TURN OFF ELECTRICAL POWER AT SERVICE ENTRANCE BEFORE WIRING. CHECK TO MAKE SURE THAT THE ELECTRIC CHORD IS NOT IN CONTACT WITH THE SHARP EDGES OF THE APPLIANCE.

IMPROPER GROUNDING CAN RESULT IN A RISK OF ELECTRIC SHOCK. CONSULT A QUALIFIED ELECTRICIAN IF THE GROUNDING INSTRUCTIONS ARE NOT COMPLETELY UNDERSTOOD OR IF THERE IS DOUBT AS TO WHETHER THE APPLIANCE IS PROPERLY GROUNDED. DO NOT USE AN EXTENSION CORD. IF THE POWER SUPPLY CORD IS TOO SHORT, HAVE A QUALIFIED ELECTRICIAN INSTALL AN OUTLET NEAR THE APPLIANCE.

- This appliance must be plugged into an outlet that is properly installed and grounded. In the event of an electrical short circuit, grounding reduces the risk of electric shock by providing an escape wire for the electric current.
- Position the outlet offset so that the power cord will not interfere with the duct.

ADVANCED PREPARATION

 **WARNING**
Three or more persons are required to move and install this range hood. Spinal or other bodily injuries may occur if these instructions are not followed.

 **WARNING**
Risk of severe injury
Rotating fan can cause severe injury. Stay clear of fan when motor is running.

- Decide on the location of the venting pipe from the hood to the outside.
- A straight, short vent run will allow the hood to perform more efficiently. Try to avoid as many transitions, elbows and long runs as possible. This may reduce the hood's performance.
- Use duct tape to seal joints between pipe sections.
- For installing under the cabinet with recessed bottom, attach 4" wide wood filler strips (not provided) on each side. See Figure 1.
- Using references in measurements and installation diagrams (see pages 21 and 22), create access opening for electrical wires and hood exhaust under the cabinet.

CAUTION: If moving the cooking range to install the hood, turn OFF the power at the main electrical box. SHUT OFF THE GAS BEFORE MOVING A GAS RANGE.

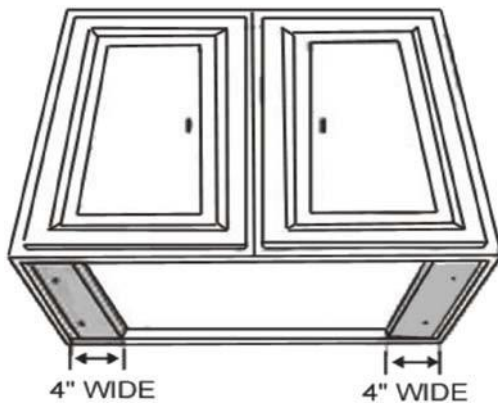


Figure 1

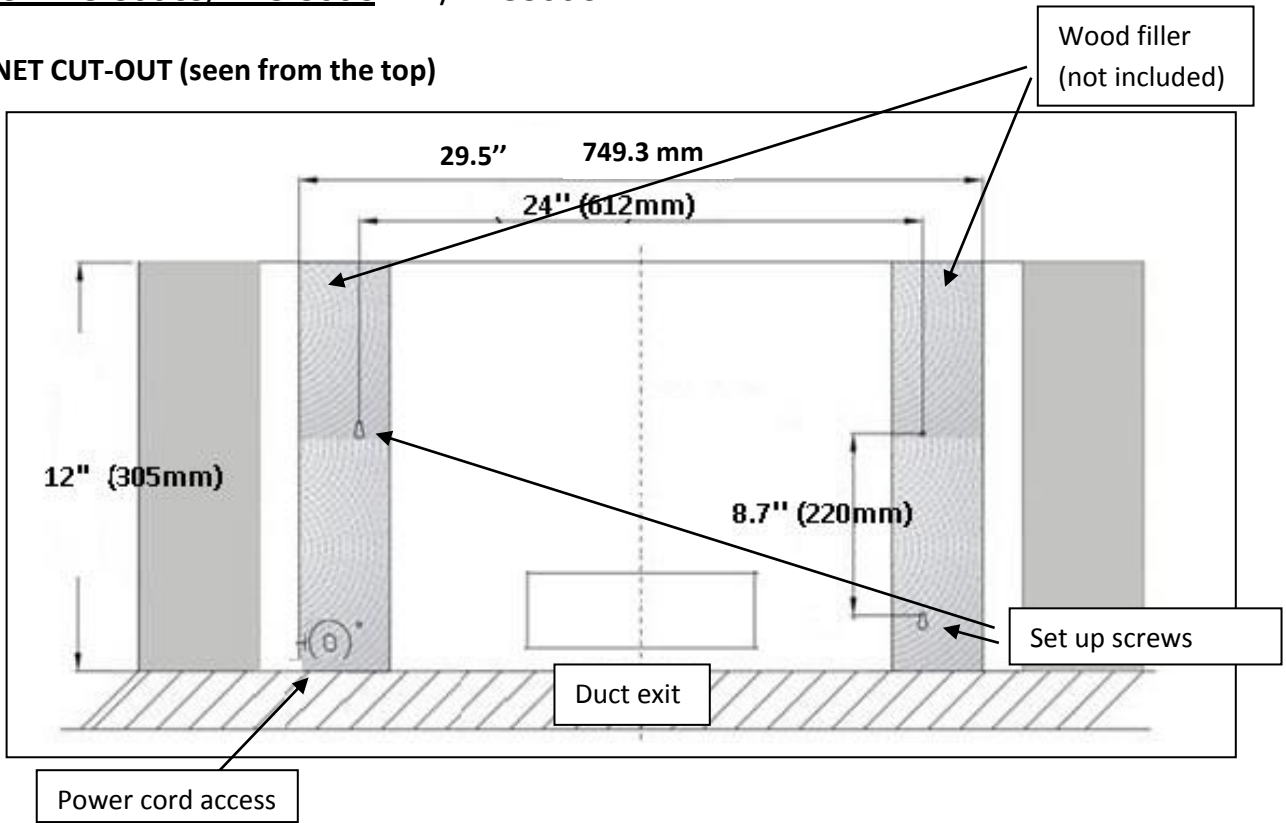


Figure 2

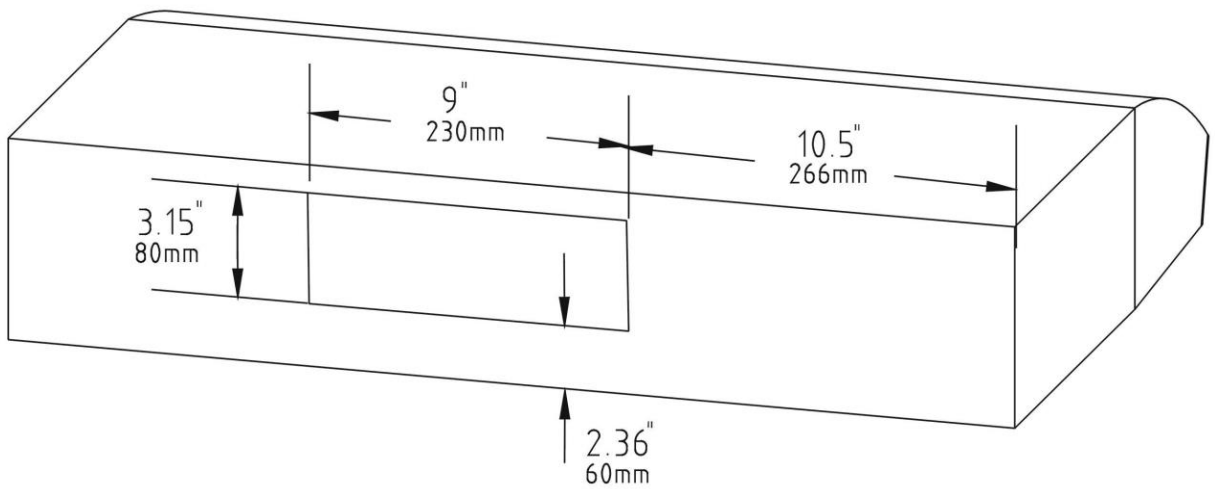
- Puncture the knockout holes (for mounting under the cabinet) on the hood as shown in Figure 2.
- If necessary, attach two rubber stands with adhesive tapes to the back corners of the hood.

Model AVG-306CS/AVG-306CWM/AVG306CBM

CABINET CUT-OUT (seen from the top)



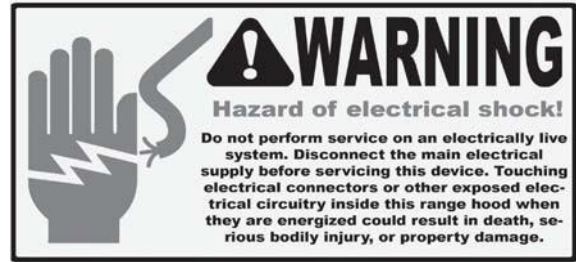
CABINET CUT-OUT (seen from the rear)



INSTALLATION

Measure the distance between the cooking element and the bottom of the range hood. A distance of 28" to 30" is recommended*.

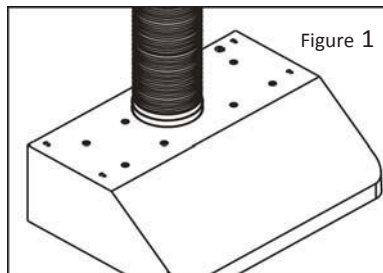
* Due to different ceiling height configurations, the recommended height may not be applicable.



Step 1: You have **two options** for installing this range hood (see INSTALLATION DIAGRAMS on page 22). Determine the venting method and proceed as follows:

1. Using references in the **Height & Clearance** diagram, determine and clearly mark the centerline on the bottom of the cabinet.
2. Draw electrical wires through cabinet access opening on top or back of the range hood, center the hood beneath the cabinet and flush with the front of the cabinet.
3. From the inside of the hood, place hood mounting screws in the exact center of each knockout holes and secure to the cabinet bottom. Tighten all screws until secure. Be careful when using electrical screwdriver in order not to damage the range hood. If venting is to be done vertically, connect and secure the 6" round metal duct (refer to figure 1).

CAUTION: Make certain the range hood is secure before releasing!



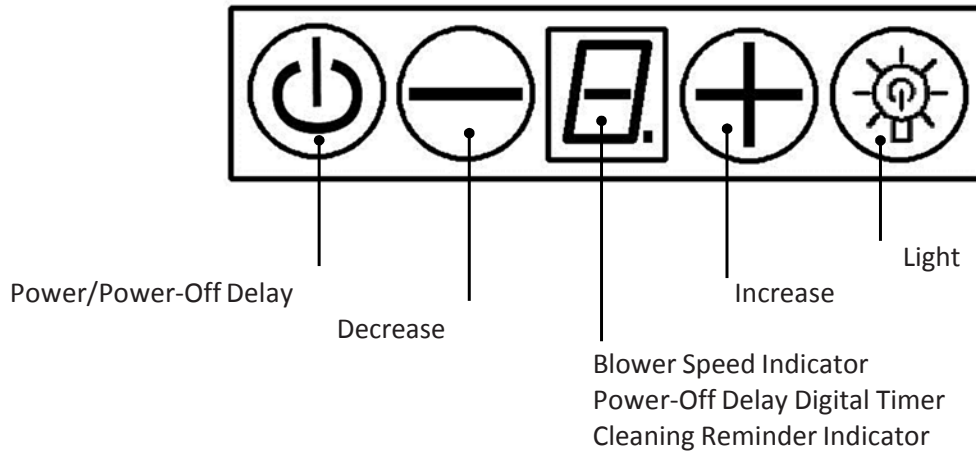
Step 2:

For safety purpose, pre-drilled mounting holes are provided through the back of the hood. For a more secure installation, use as many mounting holes as needed to secure the hood from the inside.

In the case of vertical evacuation use a 6" round metal pipe (as in figure 1) to connect the exhaust on the hood to the ductwork. Use duct tape to make all joints secure and air tight.

Step 3: Turn power ON in control panel. Check all lights and fan operations.

OPERATING THE HOOD



Button functions:



Power: Power ON/OFF the range hood and activate power-off delay timer.



Decrease: To decrease Blower (motor) speed, to decrease timer and to enter timer mode.



Increase: To increase Blower speed, to increase timer and to reset cumulative timer.



Blower Speed Indicator: Shows current blower speed (1-3).



Light: To turn ON/OFF and to dim halogen lights.



Power-Off Delay Digital Timer: Indicates the length of time left for the 'delay off' function.

Controls:

- Automatic cleaning reminder:
This range hood is equipped with a cleaning reminder that will activate after 30 hours of use. When blower (motor) starts to rotate, cumulative running time will be shown in *Power-On Elapsed Digital Timer*. This timer icon flashes when 30 hours of usage is up and reminds user to clean the aluminum filters.
After cleaning the filters and when the motor is not in use, press and hold the *Increase (+)* button over three (3) seconds to reset the timer. Please note that turning off the system will not reset the *Power-On Elapsed Digital Timer*.
- Adjusting the blower (motor) speed:
Press *Power* button once to turn on the system. The *Blower Power Indicator* icon flashes, showing that the blower is ready. *Decrease (-)* button will decrease the speed of the blower from 3 to 1 (strongest to quietest). *Increase (+)* button will increase the speed of the blower from 1 to 3 (quietest to strongest).
Press *Power* button once to turn off the system.

OPERATING THE HOOD (continued)

Controls (continued):

- Adjusting the timer function:
 - While the blower is not running, press and hold *Decrease (-)* button over three (3) seconds to enter timer mode. Adjust to desired time by pressing the *Increase (+)* or the *Decrease (-)* button (for minimum of 1 minute to a maximum of 9 minutes). This setting will be saved immediately.
- Activating the timer function:
 - While the blower is running, press and hold the *Power* button for over three (3) seconds to activate *Power-off Delay Digital Timer*. The *Power-off Delay* indicator will light up and *Power-off Delay Digital Timer* will begin to countdown; when it reaches zero, the blower will shut down.
- Adjusting the light:
 - Press *Light* button once to turn lights on and once again to turn lights off.
 - While the lights are off, press and hold *Light* button for over three (3) seconds to adjust the intensity of the lights. The level of brightness will be stored in system's memory.

CAUTION: DO NOT touch the lights until switched OFF and cooled.

Note: *Light settings are independent from other settings (including power-off delay) and lights have to be manually turned on or off.*

Note: *The system saves user configurations. Settings such as light, timer and blower speed will remain the same the next time it is turned on.*

MAINTENANCE

SAFETY WARNING: NEVER PUT YOUR HAND INTO AREA HOUSING THE FAN

For optimal operation, clean range hood and filters regularly. Regular care will help preserve the appearance of the range hood.

CLEANING THE SURFACES

Clean periodically with hot soapy water and clean cotton cloth. Do not use corrosive or abrasive detergent or steel wool pads, which will scratch and damage the stainless steel finish. For heavier soil, use a liquid degreasing cleaner. Use a stainless steel cleaner to clean the surfaces of the hood. Avoid getting cleaning solution onto or into the control panel. Follow directions of the stainless steel cleaner.

CAUTION

USE SOFT TOWEL TO WIPE OFF THE CLEANING SOLUTION, GENTLY RUB OFF ANY STUBBORN SPOTS. USE DRY SOFT TOWEL TO DRY THE HOOD. ALWAYS SCRUB LIGHTLY WITH CLEAN COTTON CLOTH AND IN THE DIRECTION OF THE GRAIN.

DO NOT ALLOW DEPOSITS TO ACCUMULATE OR REMAIN ON THE HOOD. DO NOT USE ORDINARY STEEL WOOL OR STEEL BRUSHES.

DO NOT ALLOW SALT SOLUTIONS, DISINFECTANTS, BLEACHES OR CLEANING COMPOUNDS TO REMAIN IN CONTACT WITH STAINLESS STEEL FOR EXTENDED PERIODS. MANY OF THESE COMPOUNDS CONTAIN CHEMICALS, WHICH MAY BE HARMFUL. RINSE WITH WATER AND WIPE DRY WITH A CLEAN CLOTH.

CLEANING THE GREASE FILTER

The filters are intended to filter out residue and grease from cooking and are required to be kept clean. Filters should be cleaned after every 30 hours of use (or once a month, depending on use). Remove and clean by hand in soapy water or in the dishwasher. Dry filters and re-install. If cleaning the filters in the dishwasher, use a non-phosphate detergent. The use of detergent with phosphate may cause discoloration of the filters, but will not affect their performance. This discoloration is not covered by the warranty.

REPLACING THE FILTERS

If filters wear out due to prolonged use, please contact your service/parts provider for replacement filters.

NOTE: ALSO REPLACE DAMAGED FILTER THAT HAS PUNCTURED OR BROKEN MESH, BENT OR BROKEN FRAME.

CLEANING THE STAINLESS STEEL SURFACES

Regularly wash surfaces with dry cloth or clean cloth soaked in warm water and mild soap or liquid dish detergent. Always clean following the grain. Always rinse thoroughly with clear water (2-3 times) and wipe dry completely. Specially designed stainless steel cleaners can also be used.

REPLACING THE LED LIGHT BULBS

Cut the power supply by turning the hood off. Wait for the LED lamps to cool. To prevent damage or to avoid reducing the life of the new bulb, do not touch the bulb with your bare fingers. Replace the bulb by manipulating with a tissue paper or cotton gloves.

If the new lights do not work, ensure that each lamp is properly inserted into its socket before requesting the intervention of a service agent.

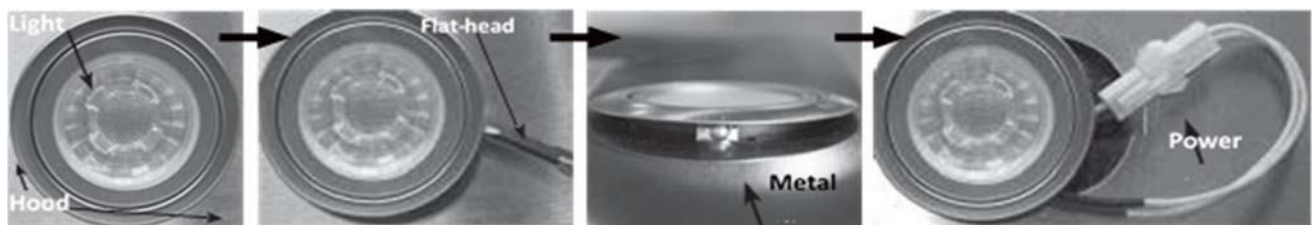
MAINTENANCE (continued)

REPLACING THE LED LIGHT BULBS (CONTINUED)

CAUTION: LED lamps can only be replaced with a new LED lamp. The lamp rating must be equal to the one already used. Make sure all the control switches are off and the hood is unplugged or that the breaker is OFF.

STEPS:

- This range hood uses LED light fixture: 3W Max 12V LED
- Make sure the range hood is unplugged or turn OFF the breaker. Make sure the lights are cool to touch.
- Place a flat-head screwdriver between the light housing and the hood body, gently pry up the light housing and search for the metal clip.
- Apply force to the metal clip and pull out the light fixture. Disconnect the power cable and discard the used light fixture.
- Reverse the steps to install a new LED light fixture. Turn the breaker or hood ON to test for operation.



SERVICE AND WARRANTY

We warrant our hood against defects in materials and workmanship under ordinary residential use for one (1) full year from the date of original retail purchase. This limited warranty applies to any repair and /or replacement parts.

This limited warranty is not subject to improper installation, accident, misuse, neglect, fire or other external causes, alterations, repair or commercial use.

You can contact our After Sales/Service Department from:

Monday through Friday, 8h30 to 16h30 (Eastern STD Time)

Tel: 450.963.1303

Toll free: 1.888.651.2534

Fax: 450.963.1416

Web/E-mail: www.agiservice.ca / customer@agintl.qc.ca

